

# Soluções de organização

SOLUTIONS FOR ORGANISING  
SOLUCIONES DE ORGANIZACIÓN  
SOLUTIONS D'ORGANISATION

—

CATÁLOGO 26/27

CATALOG | CATALOGO |  
CATALOGUE



# Litan

ESTANTES METÁLICAS, LDA.



**Litan**  
ESTANTES METÁLICAS, LDA.





## EMPRESA

**A LITAN ESTANTES METÁLICAS** é uma empresa Portuguesa com mais de 25 anos de experiência, no âmbito dos Sistemas de Armazenagem.

Fabricamos uma vasta gama de produtos e soluções de logística caracterizadas pela qualidade, solidez e segurança.

### **A nossa ambição.**

Com uma vasta experiência, trabalhamos diariamente para ser líderes de mercado, focados em dar cobertura a todo o tipo de necessidades e soluções de armazenagem.

### **Os nossos objetivos.**

O nosso objetivo é a constante inovação e desenvolvimento de acordo com as necessidades dos mercados e dos nossos clientes.

### **O que oferecemos?**

O conhecimento profundo em todas as áreas de armazenagem, a qualidade dos nossos produtos, a excelência do serviço, são o sucesso a garantia da nossa imagem de marca.

Litan Estantes Metálicas, o seu parceiro Profissional.

### **Presentes:**

Espanha, França, Suíça, Luxemburgo, Itália, Inglaterra, Grécia, Marrocos, Argélia, Tunísia, Líbia, Senegal, Costa do Marfim, Congo, Togo, Burkina Faso, Nigéria, Gana, Angola, Moçambique, Cabo Verde, Mauritânia, Madagáscar, Seychelles, Ilha da Reunião, Maurícias, São Tomé e Príncipe, Guiné, Benim, Guiné-Bissau, Brasil, Chile...

LITAN ESTANTES METÁLICAS is a Portuguese company with over 25 years of experience in Storage Systems.

We manufacture a broad range of products and provide logistics solutions characterised by quality, robustness and safety.

### **Our ambition.**

With extensive experience, we work daily to be market leaders, focused on meeting all types of storage needs and solutions.

### **Our objectives.**

Our goal is constant innovation and development, according to the needs of the markets and our clients.

### **What do we offer?**

Our in-depth knowledge in all storage areas, the quality of our products and service excellence, are the keys to our success, guaranteeing our brand image.

Litan Estantes Metálicas, your Professional partner.

Present in the following countries: Spain, France, Switzerland, Luxembourg, Italy, England, Greece, Morocco, Algeria, Tunisia, Libya, Senegal, Ivory Coast, Congo, Togo, Burkina Faso, Nigeria, Ghana, Angola, Mozambique, Cape Verde, Mauritania, Madagascar, Seychelles, Reunion Island, Mauritius, São Tomé and Príncipe, Guinea, Benin, Guinea-Bissau, Brazil, Chile...

LITAN ESTANTES METÁLICAS es una empresa Portuguesa con más de 25 años de experiencia, en el ámbito de los Sistemas de Almacenaje.

Fabricamos una amplia gama de productos y soluciones de logística caracterizadas por la calidad, solidez y seguridad.

### **Nuestra ambición.**

Con una amplia experiencia, trabajamos diariamente para ser líderes del mercado, enfocados en cubrir todo tipo de necesidades y soluciones de almacenaje.

### **Nuestros objetivos.**

Nuestro objetivo es la innovación y desarrollo constante de acuerdo con las necesidades de los mercados y de nuestros clientes.

### **¿Qué ofrecemos?**

El conocimiento profundo en todas las áreas de almacenaje, la calidad de nuestros productos, la excelencia del servicio, son el éxito, la garantía de nuestra imagen de marca.

Litan Estantes Metálicas, su socio de negocio Profesional.

### **Presentes:**

España, Francia, Suiza, Luxemburgo, Italia, Inglaterra, Grecia, Marruecos, Argelia, Túnez, Libia, Senegal, Costa de Marfil, Congo, Togo, Burkina Faso, Nigéria, Ghana, Angola, Mozambique, Cabo Verde, Mauritania, Madagascar, Seychelles, Isla La Reunión, Mauricio, Santo Tomé y Príncipe, Guinea, Benin, Guinea-Bissau, Brasil, Chile...

LITAN ESTANTES METÁLICAS est une société portugaise de Rayonnage avec plus de 25 ans d'expérience, dans le domaine des systèmes de stockage.

Nous fabriquons une large gamme de produits et de solutions logistiques caractérisés par la qualité, la solidité et la sécurité.

### **Notre ambition.**

Forts d'une vaste expérience, nous œuvrons quotidiennement pour être les leaders du marché, axés sur une réponse à tous types de besoins et un apport de solutions de stockage.

### **Nos objectifs.**

Notre objectif est d'innover et de nous développer en permanence, en fonction des besoins des marchés et de nos clients.

### **Que proposons-nous ?**

Des connaissances approfondies dans tous les domaines du stockage, la qualité de nos produits, l'excellence du service, en assurant ainsi le succès de notre image de marque.

Litan Estantes Metálicas, votre partenaire professionnel.

### **Notre présence à travers le Monde :**

Espagne, France, Suisse, Luxembourg, Italie, Angleterre, Grèce, Maroc, Algérie, Tunisie, Libye, Sénégal, Côte d'Ivoire, Congo, Togo, Burkina Faso, Nigéria, Ghana, Angola, Mozambique, Cap-Vert, Mauritanie, Madagascar, Seychelles, Réunion, Maurice, São Tomé-et-Príncipe, Guinée, Bénin, Guinée-Bissau, Brésil, Chili...



TESTES EM PILARES / PILLARS TESTS / PRUEBAS DE PILARES / TESTS DES MONTANTS



**- Oferecemos a máxima segurança**  
**Exigência de cálculos em todos os produtos, traduzem maior segurança às pessoas que trabalham nos armazéns.**

- We offer maximum security  
Requirement of calculations on all products, translate into greater security for people who work in warehouses.

- Ofrecemos la máxima seguridad  
Requisito de cálculos en todos los productos, se traduce en una mayor seguridad para las personas que trabajan en los almacenes.

- Nous offrons une sécurité maximale  
Exigence de calculs sur tous les produits, se traduisant par une plus grande sécurité pour les personnes qui travaillent dans les entrepôts.

**- Qualidade**  
**Certificado ISO 9001**

- Quality  
ISO 9001 certificate

- Calidad  
Certificado ISO 9001

- Qualité  
Certificat ISO 9001

**- Serviço Pós-Venda**  
**Dispomos de um serviço de assistência pós-venda, focado na manutenção e revisão de todas as instalações.**

- After sales service  
We have an after-sales service, focused on maintenance and overhaul of all installations.

- Servicio postventa  
Disponemos de un servicio postventa, enfocado al mantenimiento y revisión de todas las instalaciones.

- Service après-vente  
Nous disposons d'un service après-vente, axé sur la maintenance et la révision de toutes les installations.

**- Garantia e serviço de qualidade**  
**Os nossos produtos cumprem as normas e preceitos de segurança.**

- Quality warranty and service  
Our products comply with safety standards and regulations.

- Garantía y servicio de calidad  
Nuestros productos cumplen con las normas y preceptos de seguridad.

- Garantie et service de qualité  
Nos produits sont conformes aux normes et préceptes de sécurité.

**Inspeção e revisão de instalações de estanteria de acordo com as normas de segurança.**

Inspection and overhaul of shelving installations in accordance with safety standards.

Inspección y revisión de las instalaciones de estanterías de acuerdo con las normas de seguridad.

Inspection et révision des installations de rayonnage conformément aux normes de sécurité.

**Desenhamos e fabricamos sistemas de armazenagem.**

We design and manufacture storage systems.

Diseñamos y fabricamos sistemas de almacenamiento.

Nous concevons et fabriquons des systèmes de stockage.





**Norma Qualidade ISO 9001 – Sistema de Gestão e qualidade**  
Ao endereçar a capacidade de satisfazer as necessidades e expectativas dos clientes, aumentar a sua satisfação através de um sistema de gestão e melhorar o desempenho global da Organização, a ISO 9001 assenta no propósito fundamental da existência de uma Organização.

ISO 9001 Quality Standard - Quality and Management System  
By addressing the ability to satisfy the needs and expectations of customers, increasing their satisfaction through a management system and improving the Organization's overall performance, ISO 9001 is based on the fundamental purpose of the existence of an Organization.

Norma de calidad ISO 9001 - Sistema de gestión y calidad  
Al abordar la capacidad de satisfacer las necesidades y expectativas de los clientes, aumentar su satisfacción a través de un sistema de gestión y mejorar el desempeño general de la Organización, la ISO 9001 se basa en el propósito fundamental de la existencia de una Organización.

Norme de qualité ISO 9001 - Système de qualité et de gestion  
En abordant la capacité à satisfaire les besoins et les attentes des clients, en augmentant leur satisfaction grâce à un système de management et en améliorant la performance globale de l'Organisation, ISO 9001 est basée sur l'objectif fondamental de l'existence d'une Organisation.



**Norma Europeia 15635**  
A norma internacional referente à inspeção de estantes metálicas é a UNE-EN 15635, cujo objectivo é minimizar riscos e proporcionar um ambiente de trabalho seguro.

European Standard 15635  
The international standard for the inspection of metal shelving is UNE-EN 15635, whose objective is to minimize risks and provide a safe working environment.

Norma europea 15635  
La norma internacional para la inspección de estanterías metálicas es la UNE-EN 15635, cuyo objetivo es minimizar los riesgos y proporcionar un entorno de trabajo seguro.

Norme européenne 15635  
La norme internationale pour l'inspection des rayonnages métalliques est UNE-EN 15635, dont l'objectif est de minimiser les risques et de fournir un environnement de travail sûr.



**Norma Europeia 15512**  
Esta norma engloba toda a normativa europeia sobre o cálculo de estruturas metálicas, normalizam-se os procedimentos de cálculo, as tolerâncias e a montagem das estantes, assim como a sua manutenção.

European Standard 15512  
This standard encompasses all European regulations on the calculation of metallic structures, the calculation procedures, tolerances and assembly of shelves are standardized, as well as their maintenance.

Norma europea 15512  
Esta norma engloba toda a normativa europea sobre el cálculo de estructuras metálicas, se estandarizan los procedimientos de cálculo, tolerancias y montaje de estanterías, así como su mantenimiento.

Norme européenne 15512  
Cette norme englobe toutes les réglementations européennes sur le calcul des structures métalliques, les modalités de calcul, les tolérances et le montage des étagères sont normalisés, ainsi que leur maintenance.



## Índice

Estantes paletização convencional .....	6-11
<i>Conventional pallet racking   Estanterias sistema convencional   Rayonnage à palette</i>	
Proteções para estantes convencionais .....	12
<i>Protectors for pallets racks   Protecciones para sistemas convencionales   Protections pour rayonnage à palletes</i>	
Viga reforço 3º ponto.....	12
<i>Beams reinforcement 3º point   Larguero refuerzo 3º punto   Lisse reinforcement 3º point</i>	
Suporte bidón frontal.....	13
<i>Bidon front support   Soporte frontal de bidón   Support avant pour bidon</i>	
Painéis de rede metálica anti-caída .....	13
<i>Anti-fall metal panels   Paneles metálicos anti-caída   Panneaux métalliques anti-chute</i>	
Viga batente paleta .....	14
<i>Beams stop pallets   Larguero top palet   Lisse d'arrêt de palette</i>	
Suporte bobines .....	14
<i>Support bobines   Soporte bobines   Support bobines</i>	
Viga travessa elevada.....	15
<i>Profile beam high   Perfil larguero alto   Profil lisse élevé</i>	
Painéis rede metálica .....	15
<i>Metal mesh panels   Paneles de red metálicos   Panneaux en maille métallique</i>	
Separador rede metálica .....	16
<i>Metal mesh separator   Separador de malla metálica   Séparateur en malle métallique</i>	
Estantes paletização dinâmica FIFO.....	17-19
<i>Mobile pallet racking (fifo)   Estanterias dinámicas (fifo)   Rayonnage à palette dynamique (fifo)</i>	
Estantes push-back (LIFO).....	19
<i>Push-back pallet racking (lifo)   Estanterias push-back (lifo)   Rayonnage à palette push-back (lifo)</i>	
Estantes compactas DRIVE-IN .....	20-22
<i>Drive-in pallet racking   Estanterias compactas drive-in   Rayonnage à accumulation</i>	
Armazéns automáticos .....	23
<i>Miniload   Miniload   Convoyeur pour bacs</i>	
Estantes picking LT50 .....	24-28
<i>Shelving picking LT 50   Estanterias picking LT 50   Rayonnage mi-lourd LT 50</i>	
Estantes picking PK U55 .....	29-32
<i>Shelving picking PK U55   estanterias picking PK U55   Rayonnage mi-lourd PK U55</i>	
Estantes carga manual - V35 .....	33-34
<i>V35 shelves   Estanterias V35   Rayonnage mi-lourd V35</i>	
Estantes carga manual passerelle .....	35-37
<i>Passerelle shelves   Passillos elevados   Mezzanine industriel</i>	
Pisos Elevados.....	38-39
<i>Raised floors   Suelos elevados   Mezzanine suréleve</i>	
Estantes arquivo – Encaixe simples.....	40-43
<i>Files shelves   Estanterias de archivo - encaje simples   Étagère archive</i>	
Estantes arquivo – Base Móvel .....	44-48
<i>Files shelves - mobile bases   Estanterias de archivo - bases móviles   Étagère archive - bases mobiles</i>	
Cantiliver .....	49-52
<i>Cantilever shelves   Estanterias cantilever   Rayonnage cantilever</i>	
Plataformas perfil sigma .....	53-56
<i>Sigma profile platforms   Entreplanta perfil sigma   Elateformes de perfil sigma</i>	
Projetos especiais .....	57-61
<i>Special projects   Proyectos especiales   Projets spéciaux</i>	
Estantes metálicas ligeiras em kit .....	62-65
<i>Metal shelving   Estanterias ligeras en kit   Étagères métalliques</i>	
Componentes para estantes convencionais.....	66
<i>Pallets racks components   Componentes sistemas convencionales   Composants pour rayonnage à palletes</i>	
Componentes estantes compactas drive in .....	67
<i>Drive-in pallet racking components   Componentes p/ estanterias compactas drive-in   Composants pour rayonnage à palette par Accumulation</i>	
Estantes dinâmicas fifo .....	68
<i>Mobile pallet racking components (fifo)   Componentes p/ estanterias dinámicas (fifo)   Composants pour rayonnage à palette Dynamique (fifo)</i>	
Componentes diversos .....	69
<i>Diverse components   Componentes diversos   Composants divers</i>	



# ESTANTES PALETIZAÇÃO CONVENCIONAL

**EN** CONVENTIONAL PALLET RACKING | **ES** ESTANTERIAS SISTEMA CONVENCIONAL  
**FR** RAYONNAGE À PALETTE



A paletização convencional constitui a solução mais adequada e eficiente para armazenar cargas de diferentes tamanhos, formas e pesos na mesma estante.

Este sistema possibilita um rigoroso controlo sobre as referências armazenadas e o acesso direto ao produto, sem que os outros necessitem de ser deslocados, permitindo poupar tempo e esforços na manipulação das mercadorias.

Devido à sua grande versatilidade, as Estantes de Paletização Convencional, são o sistema mais utilizado em armazéns, assegurando uma máxima rentabilidade do espaço e gestão de stocks.

Conventional pallet racking is the most suitable and efficient solution for storing products of different sizes, shapes and weights on the same shelf.

This system enables strict control over stored references and direct access to the product, without the need for other products to be moved, saving time and effort in their handling.

Due to their great versatility, Conventional Pallet Racking Shelves are the most used system in warehouses, ensuring maximum space profitability and stock management.

La paletización convencional es la solución más adecuada y eficiente para almacenar cargas de diferentes tamaños, formas y pesos en una misma estantería.

Este sistema permite un riguroso control sobre las referencias almacenadas y el acceso directo al producto, sin necesidad de mover los demás, permitiendo ahorrar tiempo y esfuerzos en la manipulación de las mercancías.

Por su gran versatilidad, las Estanterías de Paletización Convencional, son el sistema más utilizado en almacenes, asegurando una máxima rentabilidad del espacio y gestión de stocks.

La palettisation conventionnelle est la solution la plus appropriée et la plus efficace pour stocker des charges de tailles, formes et poids différents dans le même rayonnage.

Ce système permet un contrôle strict des références stockées et un accès direct au produit, sans qu'il soit nécessaire d'en déplacer d'autres, ce qui permet d'économiser du temps et des efforts lors de la manutention des marchandises.

En raison de leur grande polyvalence, les racks à palettes sont le système le plus utilisé dans les entrepôts, garantissant une rentabilité maximale de l'espace et une gestion des stocks.







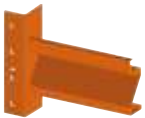
**Litan**  
ESTANTES METÁLICAS, LDA.

**PT** ESTANTES PALETIZAÇÃO  
CONVENCIONAL

**EN** CONVENTIONAL PALLET RACKING  
**ES** ESTANERIAS SISTEMA CONVENCIONAL  
**FR** RAYONNAGE À PALETTE







Viga LT110  
Beam | Larguero | Lisse



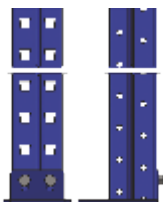
Viga LT150  
Beam | Larguero | Lisse



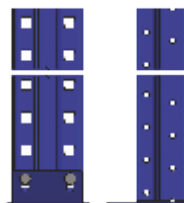
Viga LT125  
Beam | Larguero | Lisse



Viga LT95  
Beam | Larguero | Lisse



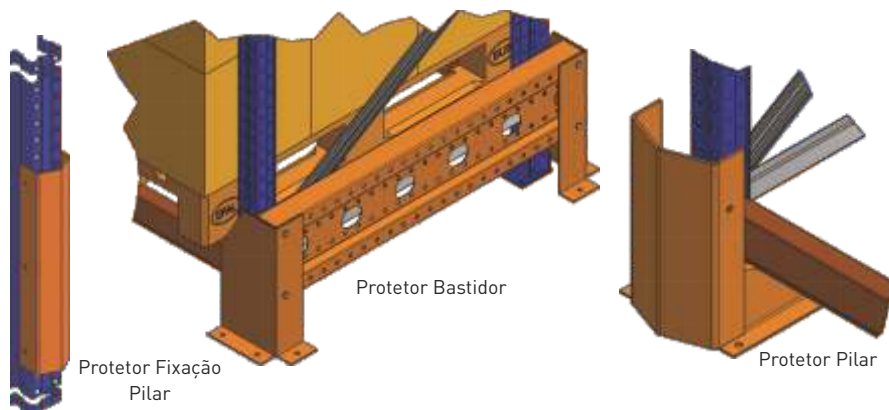
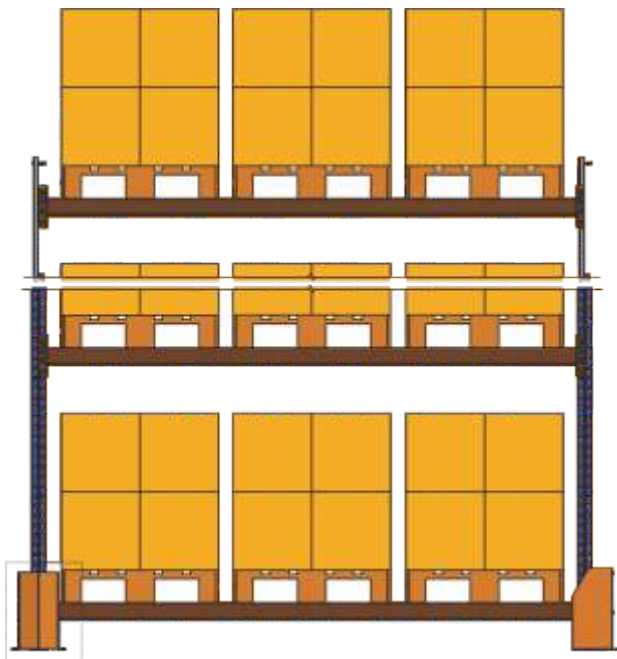
Pilar LT75  
LT75 Pillar | Pilar LT75 | Montant LT75



Pilar LT100  
LT100 Pillar | Pilar LT100 | Montant LT100



Pilar LT125  
LT125 Pillar | Pilar LT125 | Montant LT125



**Proteção de Bastidor Lateral:** Protege estantes na parte lateral, aonde normalmente existe o movimento de equipamentos.

**Proteção de pilar:** Proteções c/ 400mm de altura, aplicam-se para a proteção de choques nos pilares.

**Protetor de Fixação ao pilar:** Nos casos em que não é possível aplicar o protetor de pilar, é possível utilizar o protetor de fixação que é formado por chapa quinada em forma de cunha e fixado com parafusos.

**Lateral Rack Protector:** Protects shelving on the sides, where the movement of equipment usually occurs.

**Column protection:** Protections with a height of 400mm, applied for protection against impacts against the columns.

**Column Fixation Protector:** In situations where it is not possible to apply the column protector, it is possible to use the fixation protector, which is formed by a wedge-shaped sheet and fixed with screws.

**Protetor de Bastidor Lateral:** Protege las estanterías en la parte lateral, donde normalmente se produce el movimiento de equipos.

**Protección de pilar:** Protecciones con una altura de 400mm, se aplican para la protección de choques y/o daños en los pilares.

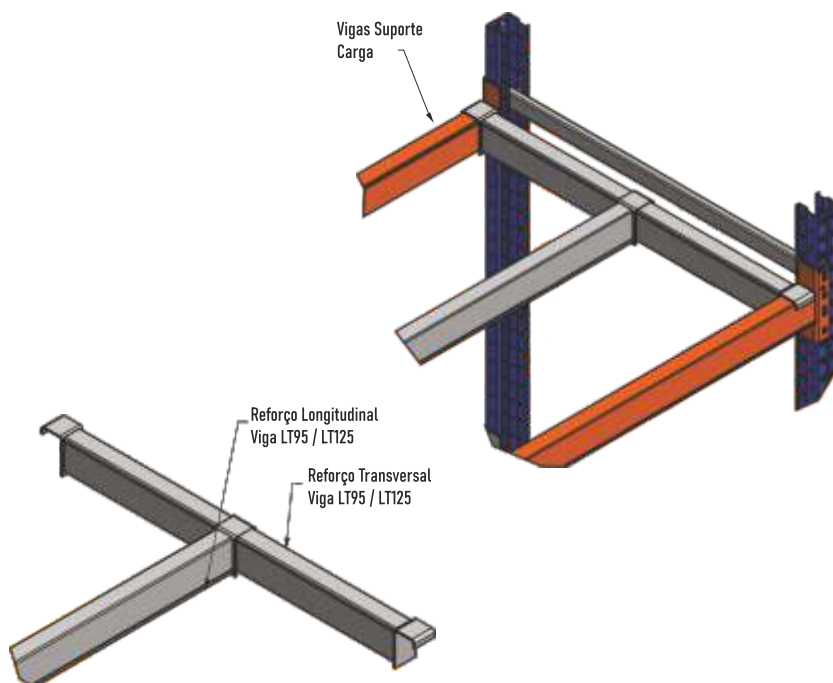
**Protetor de Fijación al pilar:** En los casos en que no sea posible aplicar el protector de pilar, es posible utilizar el protector de fijación que está formado por chapa doblada en forma de cuña y fijado con tornillos.

**Protetor de cadre latéral :** protège les racks sur le côté, là où il y a normalement des mouvements d'appareils.

**Protección de montants:** Les protections d'une hauteur de 400 mm s'appliquent à la protection des montants contre les chocs.

**Protetor de fixation de montant :** Dans les cas où il n'est pas possible d'installer le protector de montants, il est possible d'utiliser le protector de fixation, qui est formé par une tôle pliée en forme de coin et fixé avec des vis.

VIGA REFORÇO 3º PONTO | BEAMS REINFORCEMENT 3º POINT | LARGUERO REFUERZO 3º PUNTO | LISSE REFORCEMENT 3º POINT

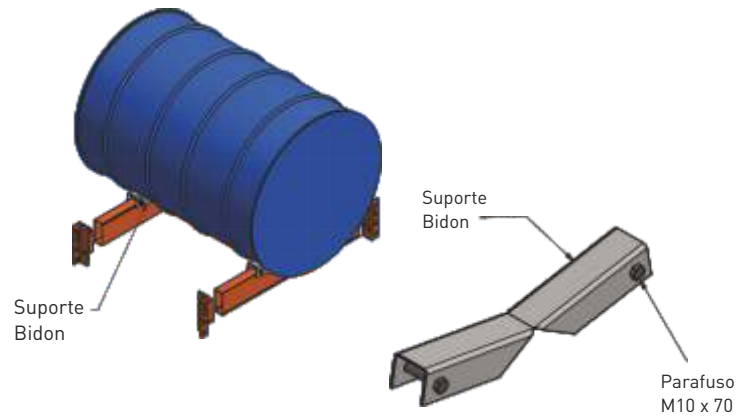


**Sistema composto por 2 vigas transversais e 1 viga longitudinal, que tem como principal função evitar a deformação das paletes mais finas e que estas e partam.**

**System comprised of 2 cross beams and 1 longitudinal beam, whose main function is to prevent deformation and breakage of lighter-weight pallets.**

**Sistema compuesto por 2 vigas transversales y 1 viga longitudinal, cuya función principal es evitar la deformación de los palés más delgados y su rotura.**

**Système composé de 2 lisses transversales et d'une lisse longitudinale, dont la fonction principale est d'empêcher les palettes les plus fines de se déformer et de se casser.**



**SUPORTE BIDÓN FRONTAL**

Peça metálica de 50mm em forma de "V" que encaixa nas vigas e facilita o apoio dos bidons que se colocam horizontalmente.

**FRONTAL SUPPORT FOR CONTAINERS**

50mm metallic piece in the shape of a "V" which fits into the beams and facilitates the support of horizontally placed containers.

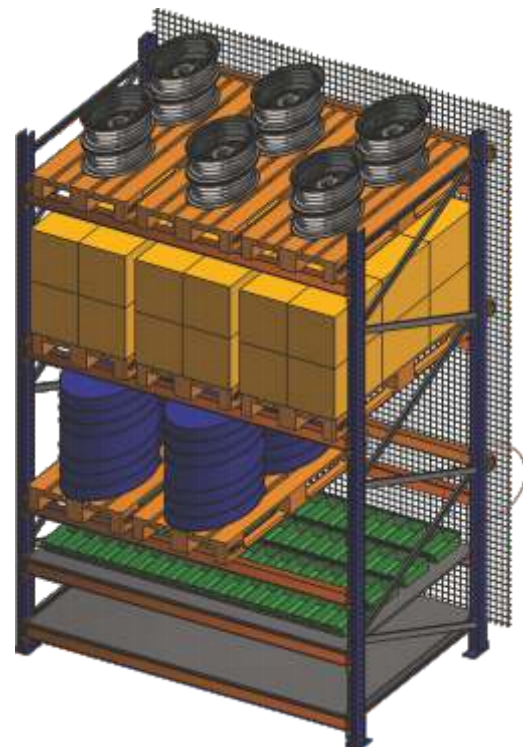
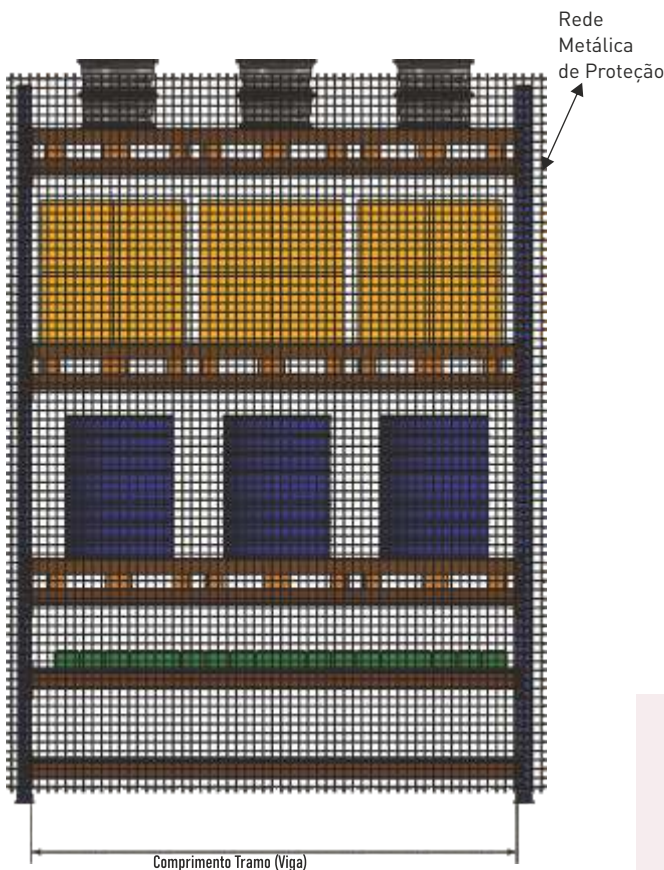
**SOPORTE BIDÓN FRONTAL**

Pieza metálica de 50mm en forma de "V" que encaja en las vigas y facilita el apoyo de los bidones que se colocan horizontalmente.

**SUPPORT BIDON FRONTAL**

Pièce métallique de 50 mm en forme de "V" qui s'accouple aux lisses et facilite le support des bidons placés horizontalement.

**PAINEIS DE REDE METÁLICA ANTI-CAÍDA | ANTI-FALL METAL PANELS | PANELES METÁLICOS ANTI-CAÍDA | PANNEAUX MÉTALLIQUES ANTI-CHUTE**

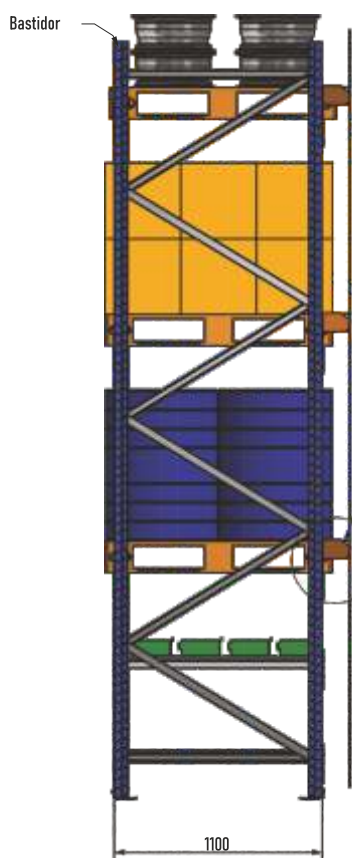


É um elemento de segurança opcional que se aplica nas parte posterior das estantes, especificamente no limite de áreas de trabalho e movimento de cargas, para impedir que as mercadorias mal concionadas se possa deslocar acidentalmente.

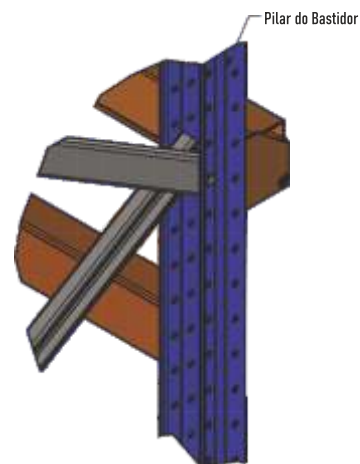
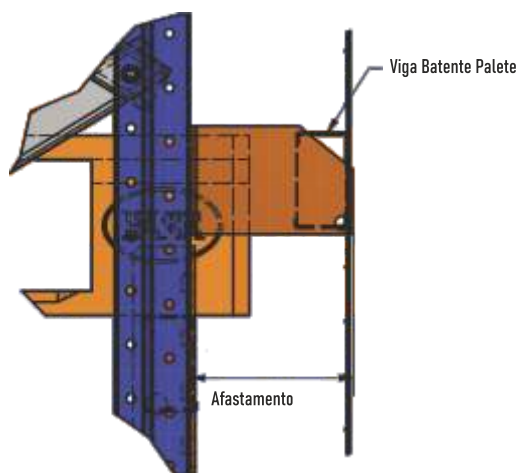
This is an optional security element applied to the back of the shelves, specifically at the edge of work areas and cargo movement, to prevent improperly placed products from moving accidentally.

Es un elemento de seguridad opcional que se aplica en la parte posterior de las estanterías, específicamente en el límite de áreas de trabajo y movimiento de cargas, para impedir que las mercancías mal acondicionadas puedan desplazarse accidentalmente.

Il s'agit d'un élément de sécurité optionnel qui est installé à l'arrière des racks, plus précisément à la limite des zones de travail et du mouvement des charges, afin d'éviter que des marchandises mal conditionnées ne se déplacent accidentellement.



Viga Batente Paleta



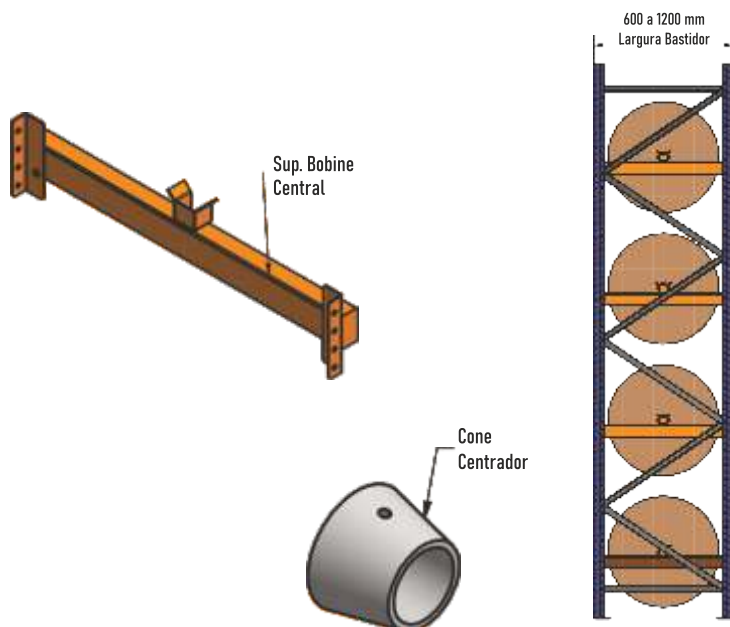
Perfil aplicado na parte posterior das estantes, que serve como segurança para evitar queda das paletes e eventuais choques com outras estruturas.

Profile applied in the back of the shelves, which acts as a safety measure to prevent the fall of pallets and possible collisions with other structures.

Perfil aplicado en la parte posterior de las estanterías, que sirve como medida de seguridad para evitar la caída de los palés y eventuales choques con otras estructuras.

Profilé installé sur la partie arrière des rayonnages, qui sert de sécurité pour éviter la chute des palettes et d'éventuels heurts avec d'autres structures.

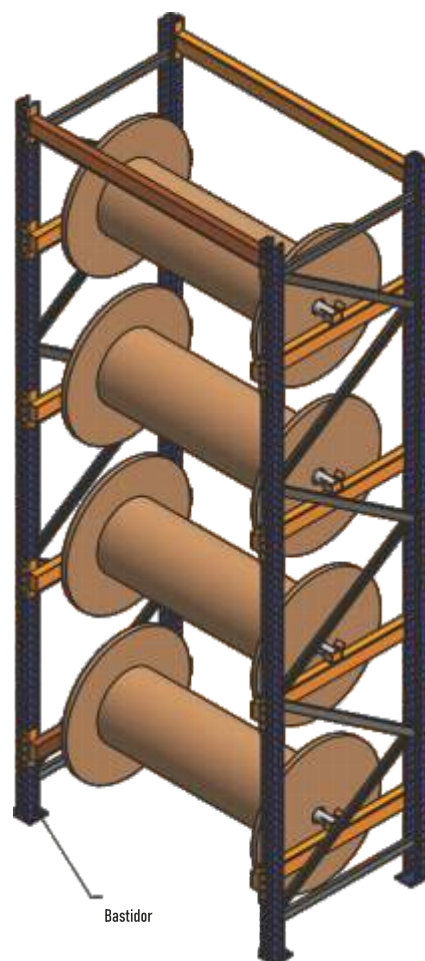
SUPORTE DE BOBINES | SUPPORT BOBINES | SOPORTE BOBINES | SUPPORT BOBINES



Sup. Bobine Central

Cone Centrador

600 a 1200 mm  
Largura Bastidor



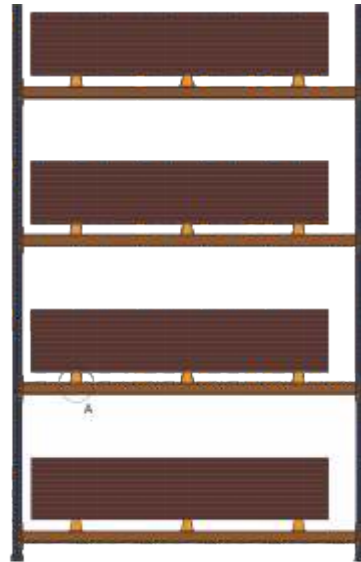
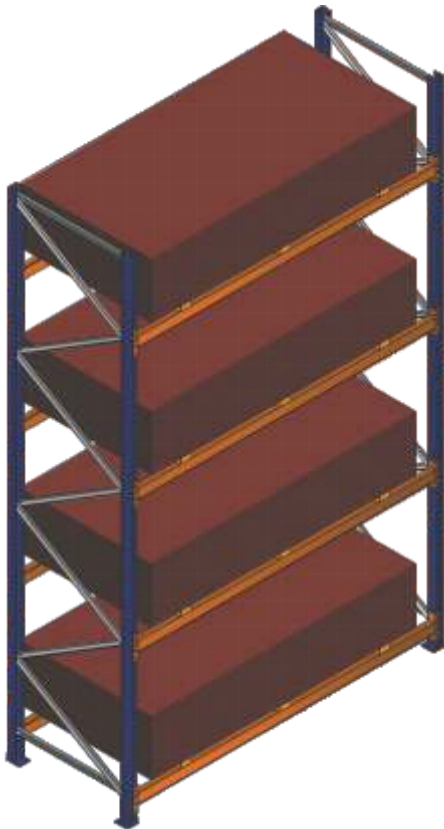
Bastidor

É um sistema frontal ou lateral, que permite a armazenagem de elementos cilíndricos (bobinas de fios, cabos, papel, redes, etc.), desenvolvidos em função das mercadorias e dimensões dos produtos.

It is a frontal or lateral system, which can be used for the storage of cylindrical elements (spools of threads, cables, paper, nets, etc.), designed according to the product and size specifications of the products.

Es un sistema frontal o lateral, que permite el almacenamiento de elementos cilíndricos (bobinas de hilos, cables, papel, redes/mallas etc.), desarrollados según las mercancías y dimensiones de los productos.

C'est un système frontal ou latéral qui permet le stockage d'éléments cylindriques (bobines de fil, câbles, papier, filets, etc.), développés en fonction des marchandises et des dimensions des produits.

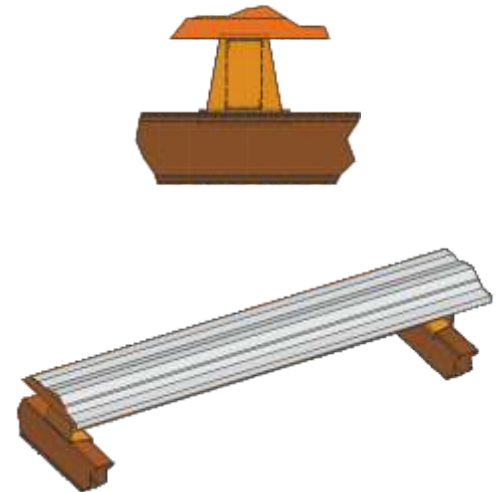


Elemento necessário quando se armazenam cargas e paletes com dimensão diferente da profundidade da estante.

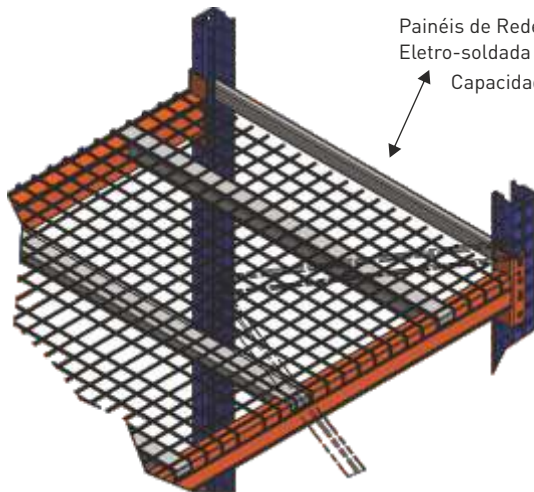
Necessary element when storing products and pallets which are different in size from the depth of the shelf.

Elemento necesario cuando se almacenan cargas y palets de dimensiones distintas a la profundidad de la estanteria.

Élément nécessaire lors du stockage de charges et de palettes dont les dimensions différent de la profondeur du rack.



**PAINÉIS REDE METÁLICA | METAL MESH PANELS | PANELES DE RED METÁLICOS | PANNEAUX EN MAILLE MÉTALLIQUE**



Painéis de Rede  
Eletro-soldada com reforços  
Capacidade de carga de 300 a 800 Kg m<sup>2</sup>

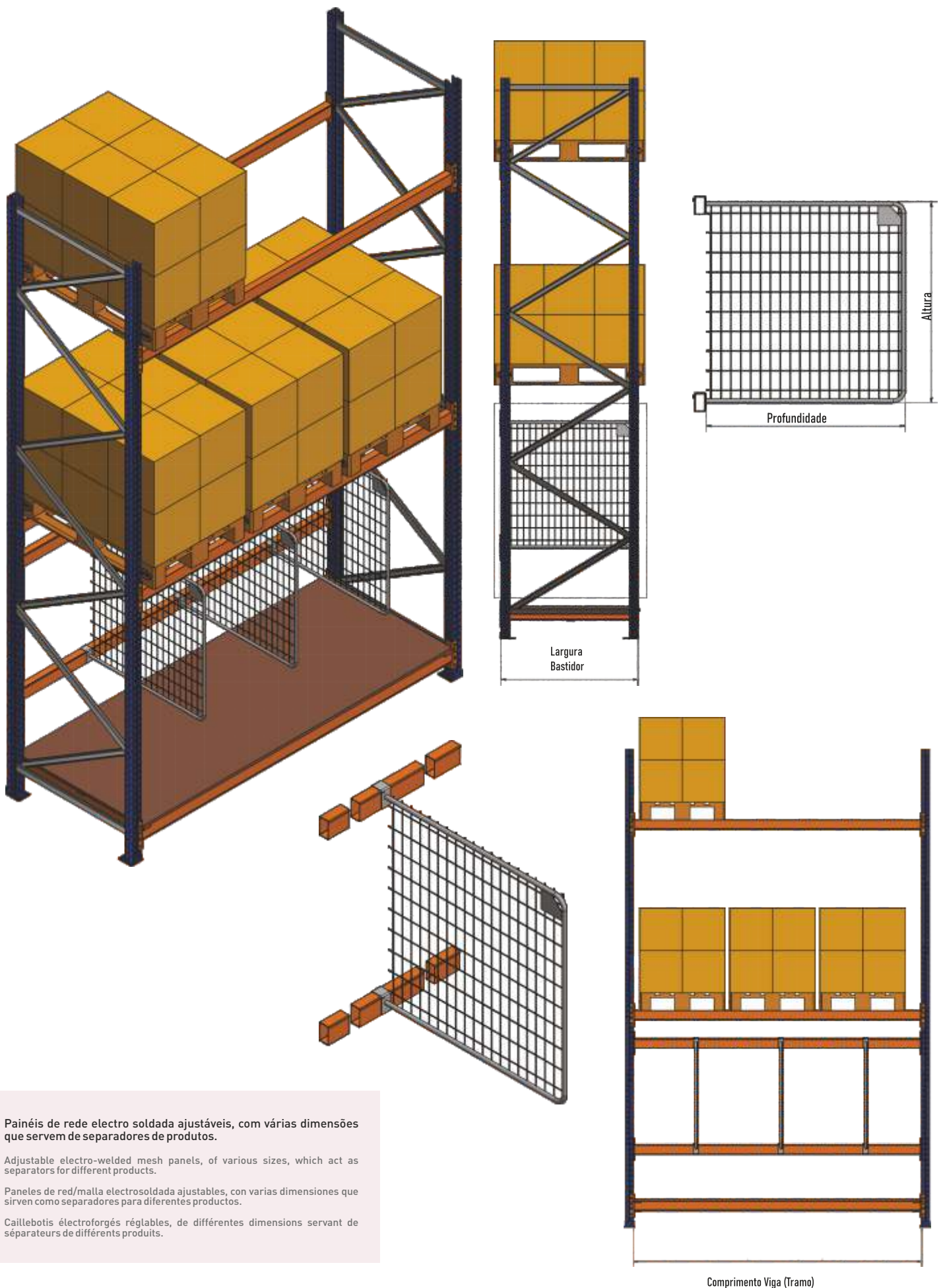


Painéis de rede electro soldada com reforços incorporados que encaixam nas vigas de carga, para evitar a queda de objetos dos níveis superiores das estantes, protegendo principalmente as zonas de passagem onde trabalham pessoas.

Electro-welded mesh panels with built-in reinforcements which fit into the load beams, to avoid falling objects from the upper levels of the shelves, mainly protecting the circulation areas where people work.

Paneles de red/malla electrosoldada con refuerzos incorporados que encajan en las vigas de carga, para evitar la caída de objetos desde los niveles superiores de las estanterias, protegiendo principalmente las zonas de paso donde trabajan personas.

Caillebotis électroforgés qui s'emboitent dans les lisses de charge, pour empêcher la chute d'objets depuis les niveaux supérieurs des racks, en protégeant principalement les zones de passage où travaillent des personnes.





**Dinâmico para caixas. Estante de carga manual, compostas por esteiras de rolos. Sistema adequado para a preparação de encomendas, aumentando a rotação, produtividade e a capacidade de armazenagem.**

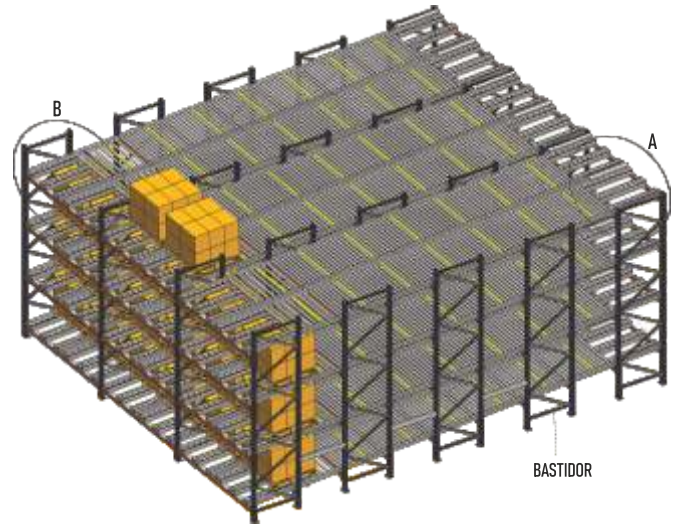
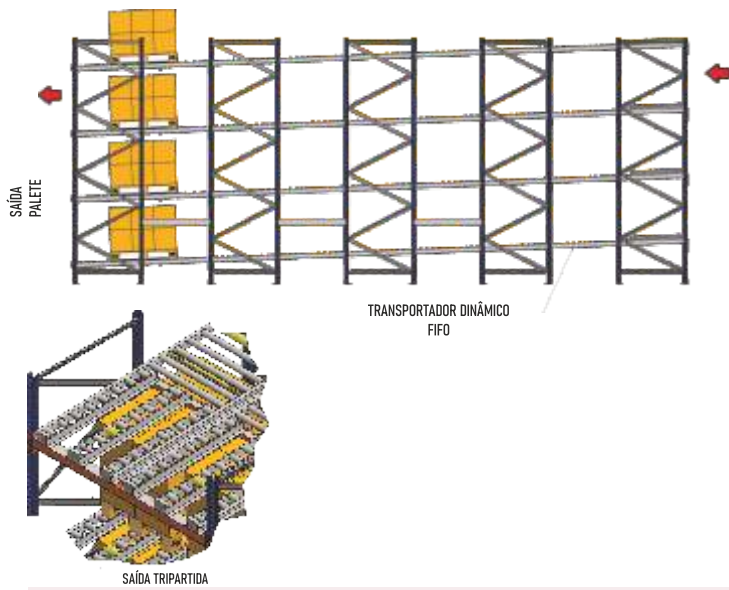
Dynamic system for boxes. Manual loading rack, comprised of roller conveyors. System suitable for order preparation, as well as increasing rotation, productivity and storage capacity.

Dinámico para cajas. Estantería de carga manual, compuesta por cintas transportadoras de rodillos. Sistema adecuado para la preparación de pedidos, aumentando la rotación, la productividad y la capacidad de almacenaje.

Rayonnage dynamique pour les boîtes. Rack de chargement manuel, composé de convoyeurs à rouleaux. Système adapté à la préparation des commandes, à l'augmentation de la rotation, de la productivité et de la capacité de stockage.







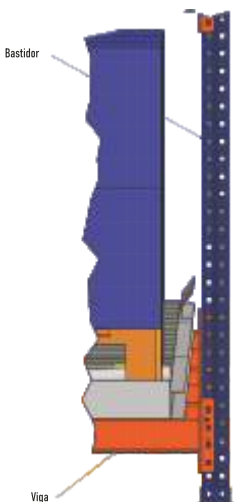
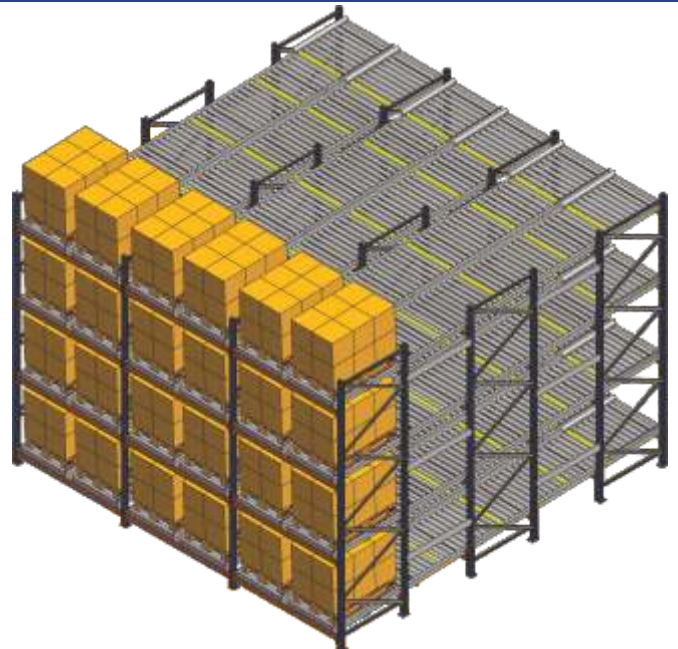
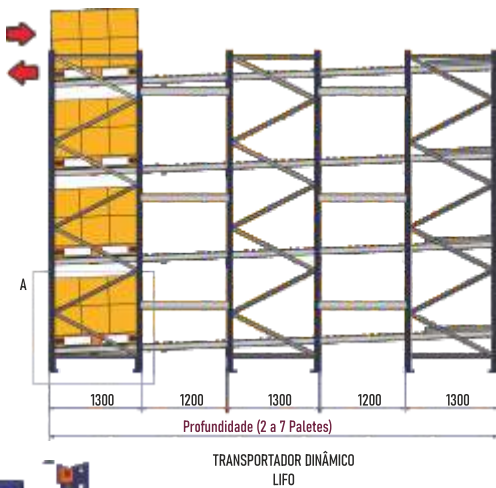
Estruturas de deslocação por gravidade através de rolos, que garantem um FIFO perfeito com um máximo de aproveitamento de espaço, elevada rotação de paletes e um mínimo de pessoas.

Gravity displacement structures using rollers, which guarantee a perfect FIFO system, with a maximum use of space, high rotation of pallets and minimum involvement of personnel.

Estructuras de desplazamiento por gravedad mediante rodillos, que aseguran un FIFO perfecto con un máximo aprovechamiento del espacio, una alta rotación de palés y un mínimo de personal.

Structures de déplacement par gravité à travers des rouleaux, qui garantissent un FIFO parfait avec une utilisation maximale de l'espace, une rotation élevée des palettes et une main-d'œuvre minimale.

**ESTANTES PUSH-BACK (LIFO) | PUSH-BACK PALLET RACKING (LIFO) | ESTANTERIAS PUSH-BACK (LIFO) | RAYONNAGE À PALETTE PUSH-BACK (LIFO)**



O Push Back permite a distribuição de produtos em túneis, o que faz com que o acesso aos produtos seja facilitado. Com o uso de carrinhos ou rolos, as paletes de mercadorias são empurradas pelo empilhador através dos túneis, para facilitar o acesso aos produtos. O modelo opera com o sistema LIFO (last in - first out), ou seja, o último produto que entra é o primeiro que sai. O sistema Push Back torna o acesso direto a cada túnel, otimizando os espaços e tornando o manuseamento das mercadorias mais simples e acessível.

The Push-Back system enables the distribution of products in tunnels, which facilitates access to the products. With the use of trolleys or rollers, the pallets of products are pushed by the forklift through the tunnels, to facilitate access to the products. The model operates with a LIFO system (last in - first out), which means that the last product to enter is the first to leave. The Push-Back system provides direct access to each tunnel, optimising spaces and making the handling of products simpler and more accessible.

El sistema Push-Back permite la distribución de productos en túneles, lo que facilita el acceso a los productos. Con el uso de carros o rodillos, los palés de mercancías son empujados por la carretilla elevadora a través de los túneles, para facilitar el acceso a los productos. El modelo opera con el sistema LIFO (last in - first out), es decir, el último producto que entra es el primero que sale. El sistema Push-Back permite el acceso directo a cada túnel, optimizando los espacios y haciendo más simple y accesible la manipulación de las mercancías.

Le système Push-Back permet la distribution des produits dans des tunnels, ce qui facilite l'accès aux produits. A l'aide de chariots ou de rouleaux, les palettes de marchandises sont poussées par le chariot élévateur à travers les tunnels, pour faciliter l'accès aux produits. Le modèle fonctionne selon le système LIFO (last in - first out : dernier entré - premier sorti), c'est-à-dire que le dernier produit qui entre est le premier à sortir. Le système Push-Back permet un accès direct à chaque tunnel, en optimisant ainsi les espaces de stockage et en rendant la manutention des marchandises plus simple et plus accessible.



O Drive-in foi concebido para armazenagem compacta de produtos homogêneos, com uma grande quantidade de paletes por referência.

Esta instalação é composta por um conjunto de estantes, que formam corredores interiores de carga, com carris de apoio para paletes. Os empilhadores penetram nos referidos corredores interiores com a carga elevada acima do nível onde será depositada.

Drive-in was designed for the compact storage of homogeneous products, with an elevated number of pallets by reference.

This installation consists of a set of shelves, which form interior cargo aisles, with support rails for pallets. The forklifts enter the interior corridors with the load elevated above the level where it will be deposited.

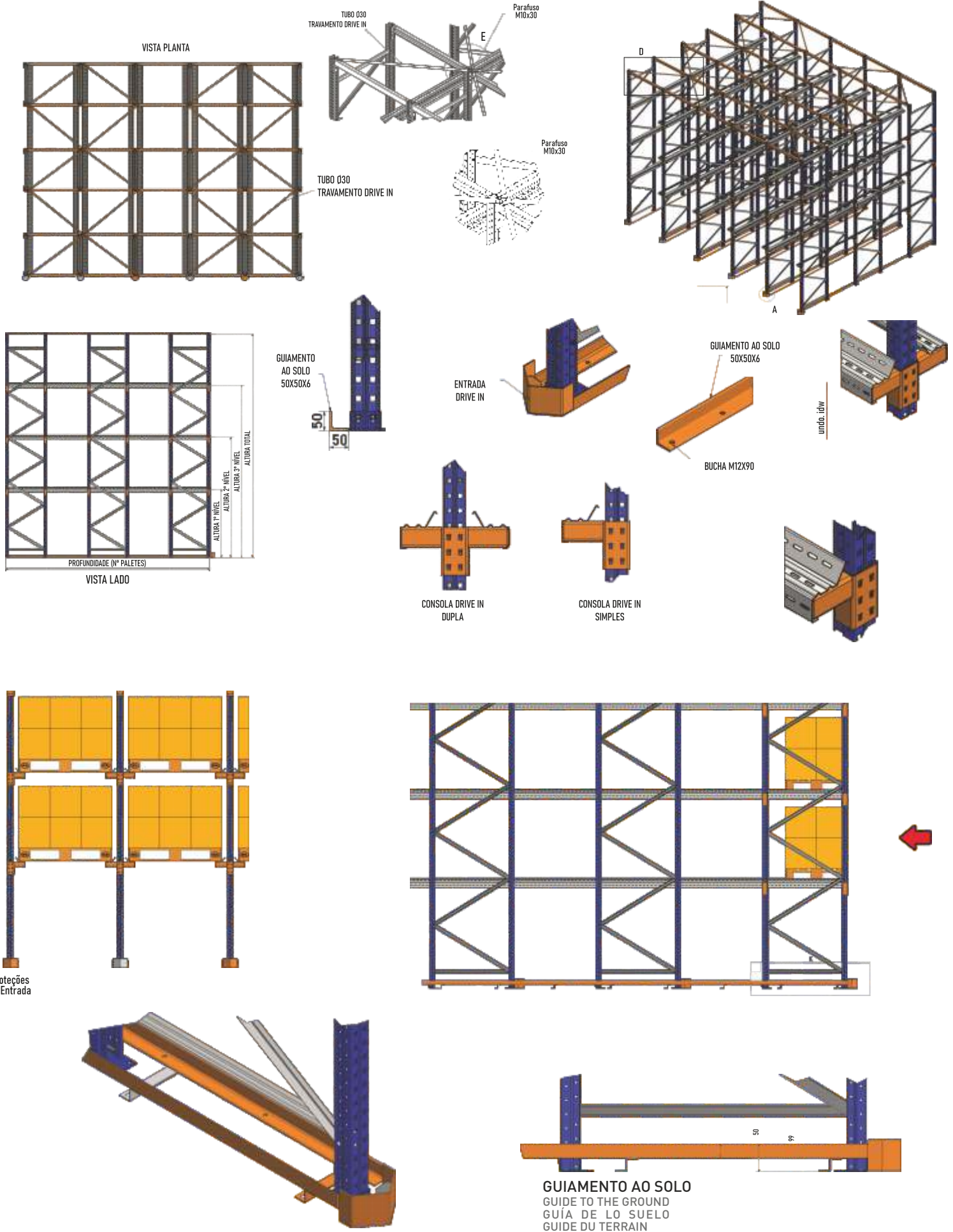
El SISTEMA Drive-in ha sido diseñado para almacenaje compacto de productos homogéneos, con una gran cantidad de palés por referencia.

Esta instalación la componen un conjunto de estanterías, que forman pasillos interiores de carga, con carriles de apoyo para palés. Las carretillas elevadoras penetran en los mencionados pasillos interiores con la carga elevada por encima del nivel donde será depositada.

Le rayonnage Drive-in est conçu pour le stockage compact de produits homogènes, avec de grandes quantités de palettes de même référence.

Cette installation se compose d'un ensemble de rayonnages, qui forment des allées de charge intérieures, avec des rails support de palettes. Les chariots élévateurs à fourche entrent dans ces allées avec la charge surélevée par rapport au niveau où elle sera déposée.









A máxima capacidade de desempenho e o aproveitamento total do espaço disponível só é possível com dispositivos otimizados e adaptados ao seu armazém.

A automatização dos processos logísticos e de armazenagem por meio de aplicação de tecnologias avançadas e robotizadas, requerem sistemas de armazenagem industriais adaptadas aos requisitos dos projetos e às especificações operativas.

Maximum performance capacity and full use of available space is only possible with devices that are optimized and adapted to your storage.

The automation of logistics and storage processes through the application of advanced and robotic technologies requires industrial storage systems adapted to project requirements and operating specifications.

La máxima capacidad de rendimiento y el pleno aprovechamiento del espacio disponible solo es posible con dispositivos optimizados y adaptados a su almacén.

La automatización de procesos logísticos y de almacenamiento mediante la aplicación de tecnologías avanzadas y robóticas requiere de sistemas de almacenamiento industrial adaptados a los requerimientos del proyecto y especificaciones operativas.

Une capacité de performance maximale et une utilisation complète de l'espace disponible ne sont possibles qu'avec des appareils optimisés et adaptés à votre entrepôt.

L'automatisation des processus de logistique et de stockage grâce à l'application de technologies avancées et robotiques, on a besoin de systèmes de stockage industriels adaptés aux exigences du projet et aux spécifications d'exploitation.



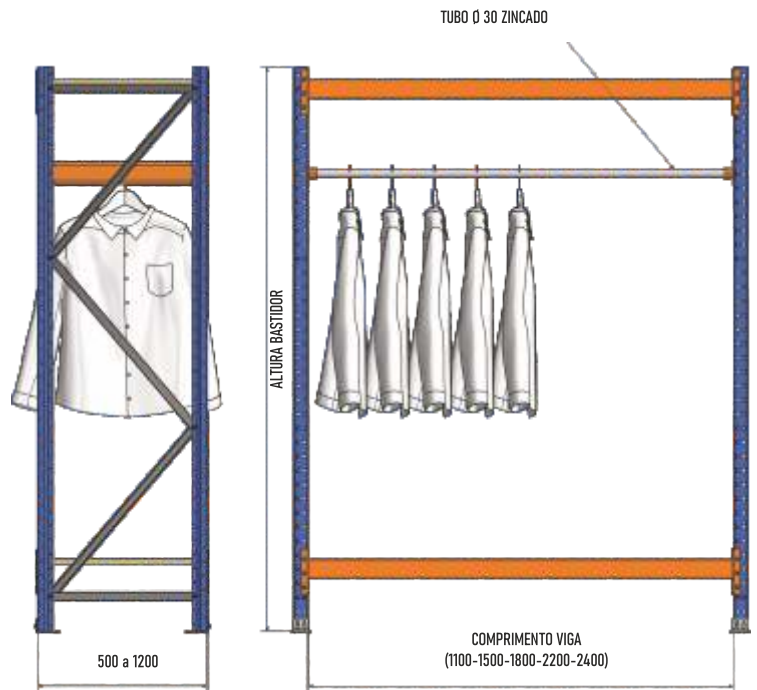
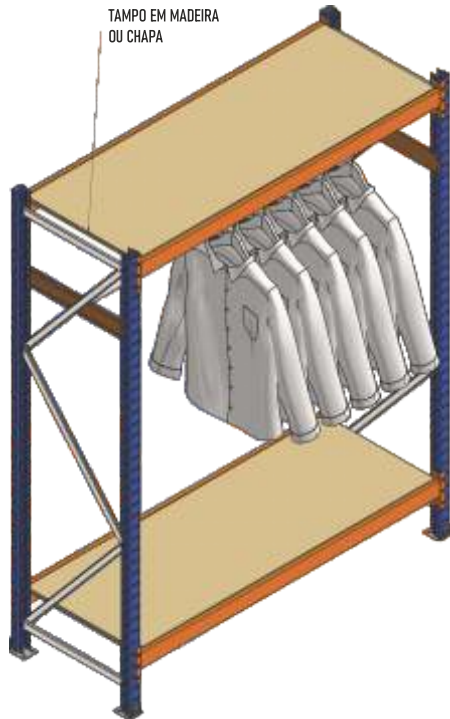


# ESTANTES PICKING LT50

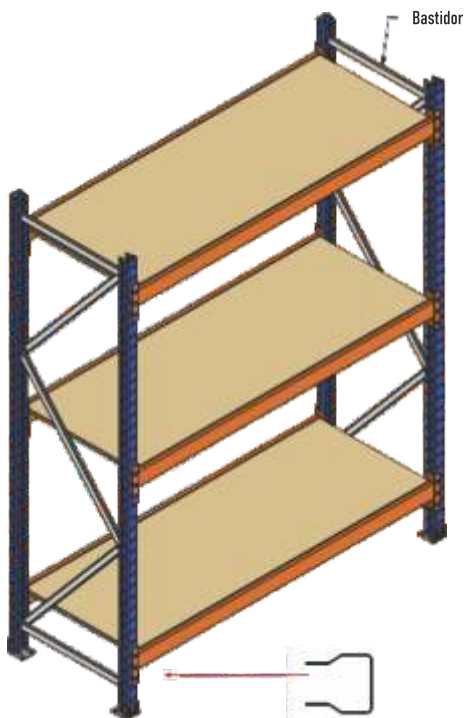
**EN** SHELVING PICKING LT 50 | **ES** ESTANTERIAS PICKING LT 50  
**FR** RAYONNAGE MI-LOURD LT 50



**SOLUÇÃO SUPORE PENDURADOS**  
HANGING SUPPORT SOLUTION  
SOLUCIÓN DE SOPORTE COLGANTE  
SOLUTION DE SUPPORT SUSPENDUE



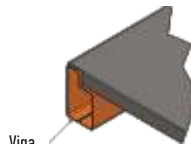
**SOLUÇÃO PLACAS DE MADEIRA**  
WOOD BOARD SOLUTION  
SOLUCIÓN DE TABLEROS DE MADERA  
SOLUTION DE PLANCHES EN BOIS



Viga  
LT 74



Viga  
Z80



**SOLUÇÃO DE ESTRADOS METÁLICOS**  
METAL PLATFORM SOLUTION  
SOLUCIÓN DE ESTRADOS METÁLICOS  
SOLUTION PLATE-FORM MÉTALLIQUE



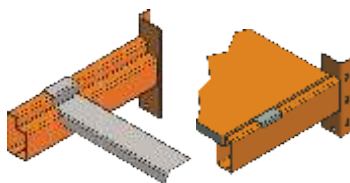


As estantes Picking, totalmente ajustáveis, estão desenvolvidas para armazéns onde a mercadoria se deposita e retira manualmente. Este sistema é extremamente versátil e adaptável a cargas médias e ligeiras.

The fully adjustable, Picking shelves are designed for warehouses where products are deposited and removed manually. This system is extremely versatile and adaptable to medium and light loads.

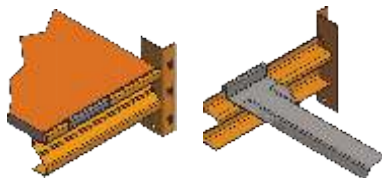
Las estanterías de Carga Media / Picking, totalmente ajustables, están desarrolladas para almacenes donde la mercancía se deposita y retira manualmente. Este sistema es sumamente versátil y adaptable a cargas medias y ligeras.

Les rayonnages Car la Média / Picking, entièrement réglables, sont conçus pour les entrepôts où les marchandises sont déposées et retirées manuellement. Ce système est extrêmement polyvalent et adaptable aux charges moyennes et légères.



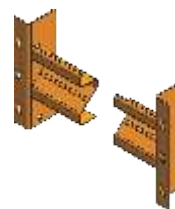
**Reforço LT74**

LT 74 Reinforcement | Refuerzo LT74 | Renfort LT74



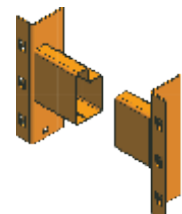
**Reforço Z80**

Z80 Reinforcement | Refuerzo Z80 | Renfort Z80



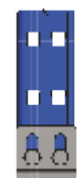
**Viga Z80**

Z80 Beam | Larguero Z80  
Lisse Z80



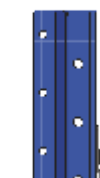
**Viga LT74**

LT74 Beam | Larguero LT74  
Lisse LT74



**Pilar LT50**

LT50 Pillar | Pilar LT50 | Montant LT50

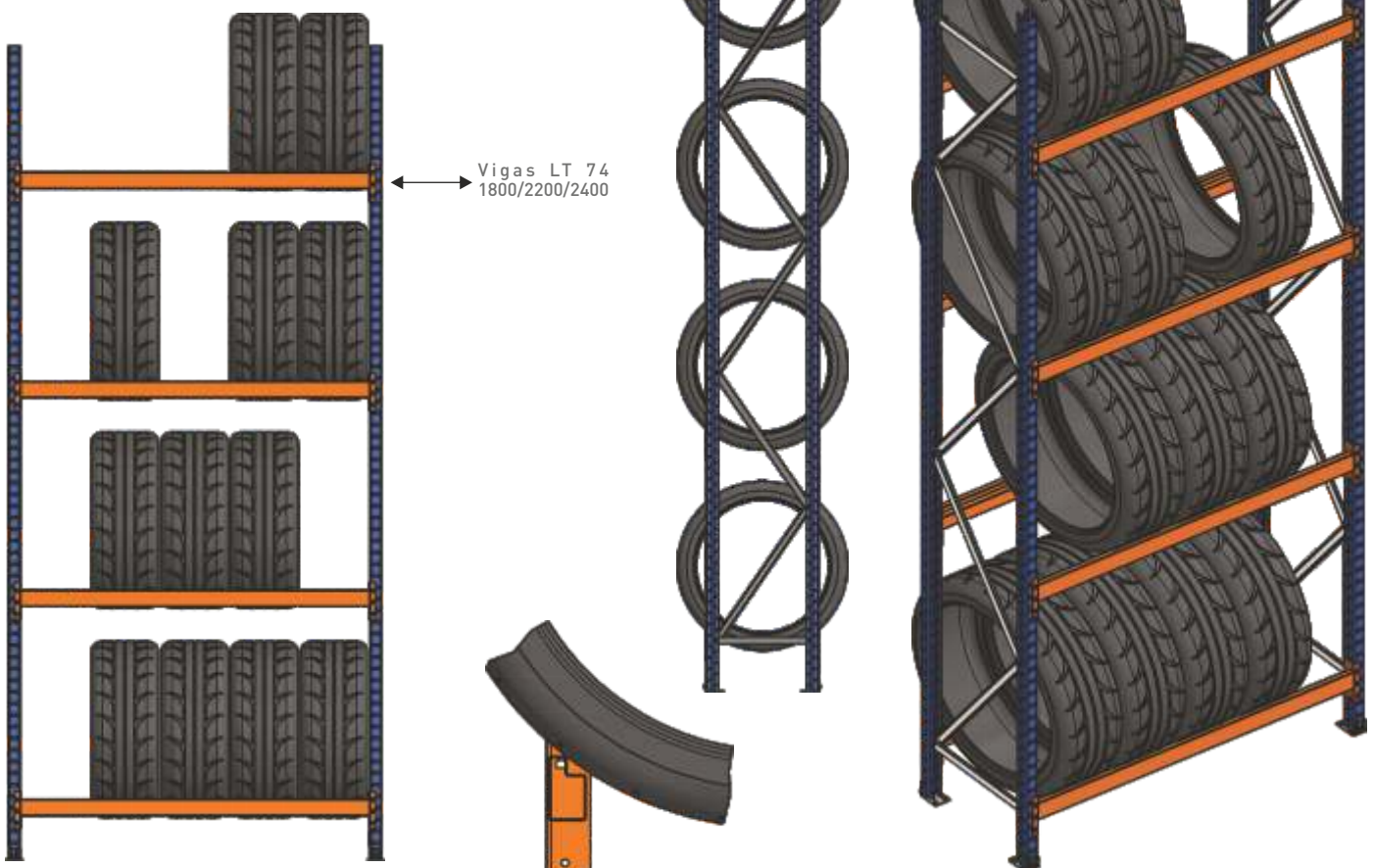


**Pilar PKU55**

PKU55 Pillar | Pilar PKU55 | Montant PKU55



**SOLUÇÃO ARMAZENAGEM DE PNEUS**  
TIRE STORAGE SOLUTION  
SOLUCIÓN DE ALMACENAMIENTO DE NEUMÁTICOS  
SOLUTION DE STOCKAGE DE PNEUS





Sistema básico de armazenagem manual destinadas a cargas médias ou ligeiras.

Com um perfeito acabamento e grande estabilidade, oferece várias opções de medidas de viga: 1200mm, 1500mm, 1800mm e 2100mm.

Basic manual storage system for medium or light loads. With a perfect finish and great stability, it offers several beam measurement options: 1200 mm, 1500 mm, 1800 mm and 2100 mm.

Sistema básico de almacenaje manual destinado a cargas medias o ligeras. Con un perfecto acabado y gran estabilidad, ofrece varias opciones de medidas de viga: 1200mm, 1500mm, 1800mm y 2100mm.

Système basique de stockage manuel destiné aux charges moyennes ou légères. D'une finition parfaite et d'une grande stabilité, il offre différentes options de dimensions des lisses: 1200mm, 1500mm, 1800mm et 2100mm.









A Estante V35 está desenhada para a armazenagem de cargas manuais médias e ligeiras.

É um sistema muito versátil que se adapta a todo o tipo de unidades de carga e facilita o acesso as várias referências de maneira directa e imediata.

A sua grande resistência e robustez permite dimensionar passerelles e pisos elevados com os mesmos perfis.

Este sistema de encaixe com regulação em cada 50mm é composto por painéis metálicos ou placas de madeira de 16mm.

The V35 Rack is designed for storing medium and light manual loads. It is a very versatile system that adapts to all types of loading units and facilitates direct and immediate access to the various references. Its great strength and robustness means that walkways and raised floors can be dimensioned using the same profiles. This interlocking system with adjustment every 50mm is made up of metal panels or 16mm wooden boards.

La estantería V35 está diseñada para almacenar cargas manuales medianas y ligeras. Es un sistema muy versátil que se adapta a todo tipo de unidades de carga y facilita el acceso directo e inmediato a las distintas referencias.

Su gran resistencia y robustez permite dimensionar pasarelas y suelos elevados con los mismos perfiles.

Este sistema de enclavamiento con ajuste cada 50 mm se compone de paneles metálicos o tablas de madera de 16 mm.

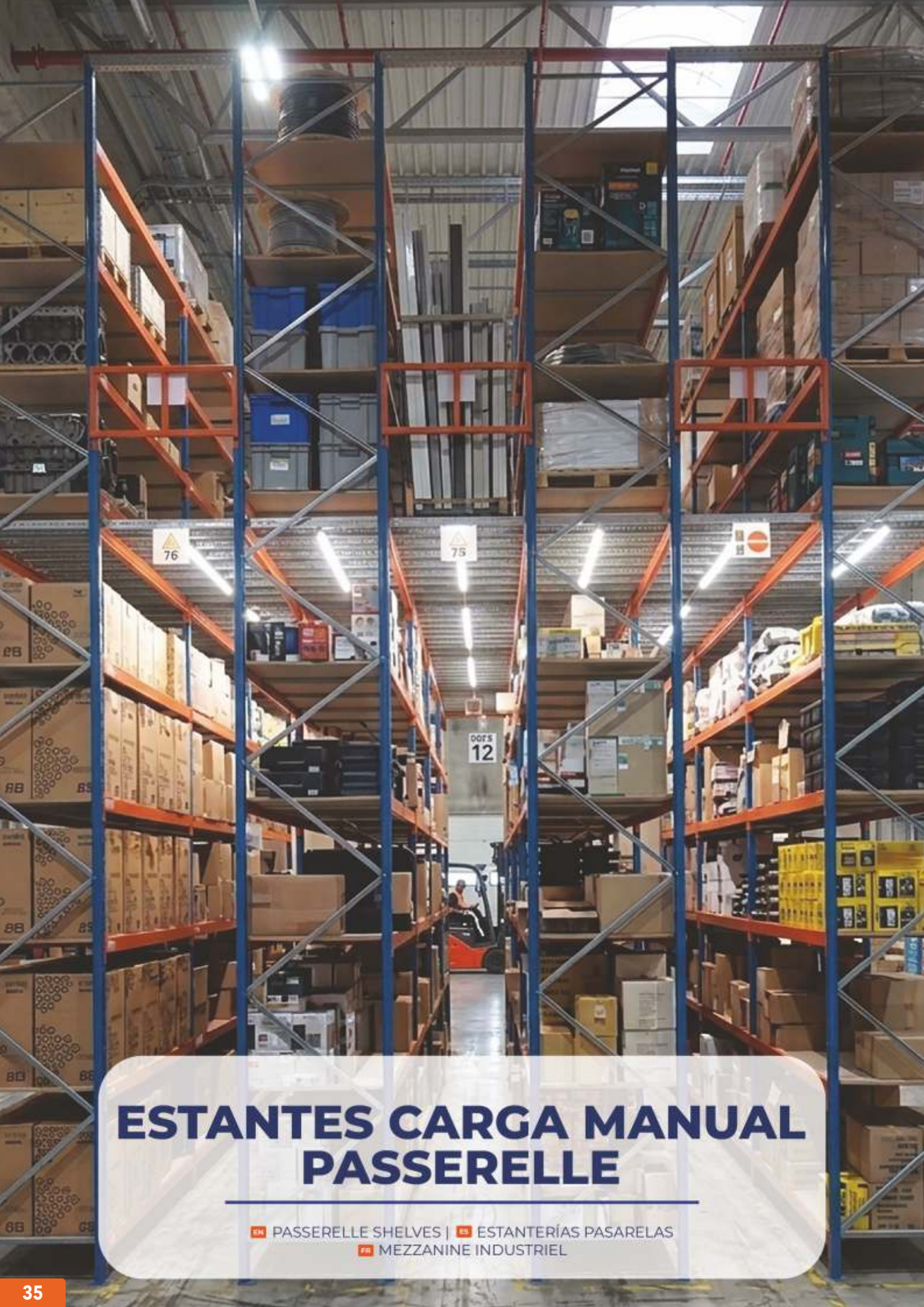
Le rack V35 est conçu pour le stockage de charges manuelles moyennes et légères. C'est un système très polyvalent qui s'adapte à tous les types d'unités de chargement et facilite l'accès direct et immédiat aux différentes références.

Sa grande résistance et sa robustesse permettent de dimensionner les passerelles et les planchers surélevés avec les mêmes profils.

Ce système d'emboîtement avec réglage tous les 50 mm est constitué de panneaux métalliques ou de planches de bois de 16 mm.







# ESTANTES CARGA MANUAL PASSERELLE

**EN** PASSERELLE SHELVES | **ES** ESTANERÍAS PASARELAS  
**FR** MEZZANINE INDUSTRIEL



A instalação de uma passerelle representa a solução ideal para um melhor aproveitamento de uma superfície ou armazém, permite-nos retirar o máximo aproveitamento da altura do edifício através da criação de diferentes patamares.

The installation of a bridge is the ideal solution for the optimised use of a surface or warehouse, enabling users to take maximum advantage of the height of the building through the creation of different levels.

La instalación de una pasarela representa la solución ideal para el mejor aprovechamiento de una superficie o almacén, nos permite aprovechar al máximo la altura del edificio mediante la creación de diferentes niveles.

L'installation d'une passerelle constitue la solution idéale pour une meilleure utilisation d'une surface de stockage ou d'un entrepôt, car ceci permet de profiter au maximum de la hauteur de la construction existante par la création de différents niveaux.







Os pisos elevados permitem aproveitar e otimizar o espaço de armazenagem em altura.

A estrutura é composta basicamente dos mesmos perfis de Picking ou carga pesada, porém desenvolvida para cargas menores e disposições variadas.

No seu desenvolvimento para operação manual, pode ser executada com diversos níveis intermediários ideais para operações de armazenagem de diversos produtos, composto por níveis com placas de madeira ou estrados metálicos.

Os pisos elevados são unidos por corredores a o acesso é feito através de escada metálica.

#### Vantagens:

- Ideal para armazenagem, depósitos e capacidade de stock de pequenos e grandes volumes
- Ideal para operações de armazenagem de produtos diversos.

Raised floors make it possible to take advantage of and optimise storage space at height.

The structure is basically made up of the same profiles as for picking or heavy loads, but developed for smaller loads and different layouts.

Developed for manual operation, it can be built with several intermediate levels ideal for storing various products, made up of levels with wooden boards or metal decking.

The elevated floors are joined by corridors and accessed via a metal staircase.

#### Advantages:

- Ideal for storage, warehouses and stock capacity for small and large volumes
- Ideal for storing various products.

#### Advantages:

- Ideal for storage, warehouses and stock capacity for small and large volumes
- Ideal for storing various products.

Los suelos elevados permiten aprovechar y optimizar el espacio de almacenamiento en altura.

La estructura se compone básicamente de los mismos perfiles que para picking o cargas pesadas, pero desarrollados para cargas más pequeñas y diferentes disposiciones.

Desarrollada para funcionamiento manual, puede construirse con varios niveles intermedios ideales para almacenar diversos productos, formados por niveles con tablas de madera o entarimados metálicos.

Los pisos elevados están unidos por pasillos y se accede a ellos a través de una escalera metálica.

#### Ventajas:

- Ideal para almacenamiento, almacenes y capacidad de stock para pequeños y grandes volúmenes.
- Ideal para almacenar diversos productos.



Les planchers surélevés permettent d'exploiter et d'optimiser l'espace de stockage en hauteur.

La structure est essentiellement constituée des mêmes profils que pour le picking ou les charges lourdes, mais elle a été développée pour des charges plus petites et des aménagements différents.

Développée pour un fonctionnement manuel, elle peut être construite avec plusieurs niveaux intermédiaires idéaux pour le stockage de différents produits, composés de niveaux avec des planches en bois ou des platelages métalliques.

Les étages surélevés sont reliés par des couloirs et accessibles par un escalier métallique.

#### Avantages :

- Idéal pour le stockage, les entrepôts et la capacité de stockage pour les petits et les grands volumes.
- Idéal pour le stockage de produits divers.





# ESTANTES ARQUIVO ENCAIXE SIMPLES

EN FILES SHELVES | ES ESTANTERIAS DE ARCHIVO - ENCAJE SIMPLES  
FR ÉTAGÈRE ARCHIVE



Para cargas ligeiras ou médias, a gama de estantes de encaixe possibilita uma ampla variedade de possibilidades, tanto em pequenas como grandes instalações, permitindo ter as mercadorias organizadas sem ser necessária a utilização de parafusos nem rebites, a montagem efetua-se facilmente.

Os modulares permitem uma grande variedade de configurações, com a possibilidade de aumentar ou diminuir níveis e módulos a qualquer momento.

As estantes de encaixe possibilitam a o desenvolvimento de pisos elevados de uma forma simples, rápida e económica.

For light or medium loads, the easy-to-assemble fitted shelf range offers a wide variety of possibilities, both in small and large installations, enabling products to be organised without the need for screws or rivets.

Modular segments can be arranged in a wide variety of configurations, with the possibility of increasing or decreasing levels and modules at any time.

Fitted shelving enables the construction of raised floors in a simple, fast and economical manner.

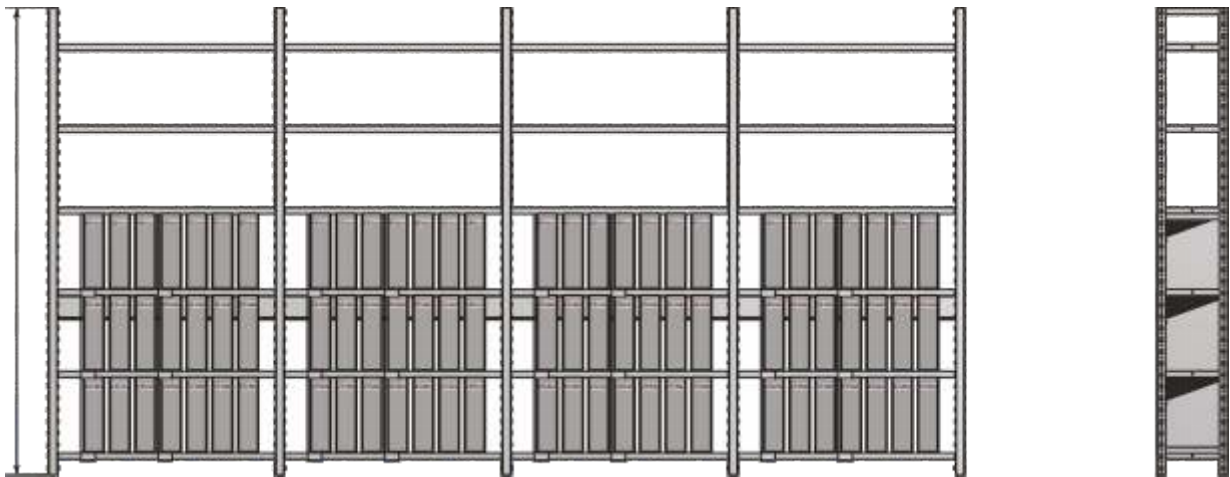
Para cargas ligeras o medias, la gama de estanterías de encaje posibilita una amplia variedad de posibilidades, tanto en pequeñas como grandes instalaciones, permitiendo tener las mercancías organizadas sin necesidad de utilizar tornillos ni remaches, el montaje se realiza fácilmente.

Los modulares permiten una amplia variedad de configuraciones, con la posibilidad de aumentar o disminuir niveles y módulos a cualquier momento.

Las estanterías de encaje posibilitan el desarrollo de pisos elevados de una forma simple, rápida y económica.

Pour les charges légères ou moyennes, la gamme de racks emboîtables offre une grande variété de possibilités, aussi bien dans les petits que les grands espaces de stockage, en permettant d'organiser les marchandises sans l'utilisation de vis ou de rivets, car l'assemblage est facile.

Les rayonnages modulaires permettent une grande variété de configurations, avec la possibilité d'augmenter ou de diminuer les niveaux et les modules à tout moment. Les racks emboîtables permettent l'élaboration de planchers surélevés de manière simple, rapide et économique.



As ilhargas são formadas por dois pilares ligados entre si por travamentos em U, assentando no pavimento através de pés plásticos anti humidade. As prateleiras são elementos transversais, de secção retangular, que ligam as ilhargas entre si. A ligação prateleira 7 ilharga é obtida por meio de encaixe, com pinos de encaixe com um passo de 50 em 50 mm.

The sides are formed by two columns connected by U-locks, resting on the floor using water-resistant plastic feet. The shelves are transversal elements, with rectangular sections, which connect the sides to each other. The 7-side shelf connection is obtained by means of fitting, with fitting pins placed every 50 mm.

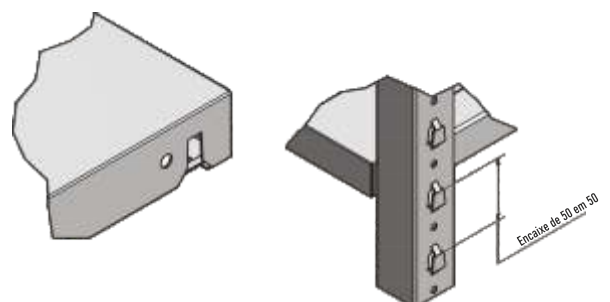
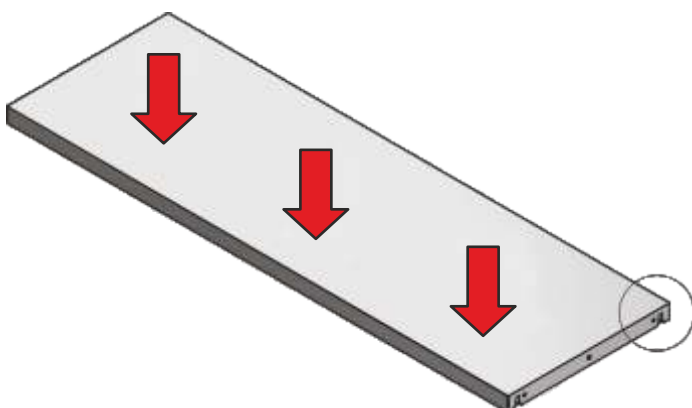
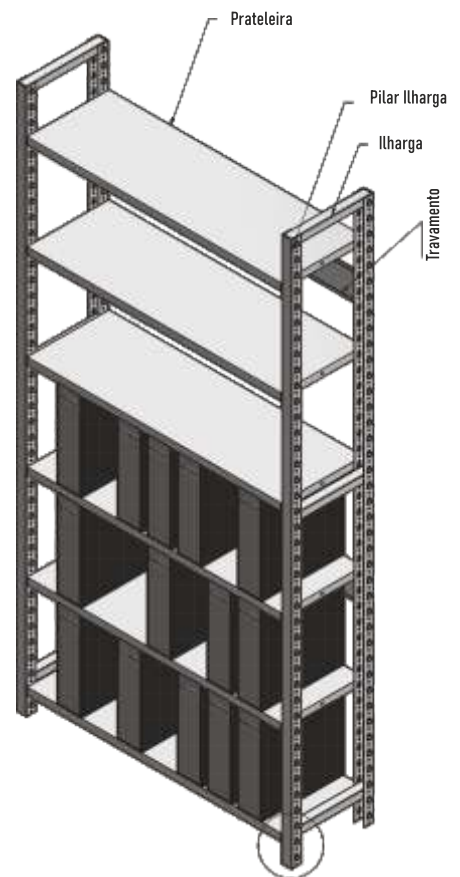
Los laterales están formados por dos pilares unidos el uno al otro por bloqueos en U, apoyándose en el pavimento mediante pies plásticos antihumedad. Los estantes son elementos transversales, de sección rectangular, que unen los laterales entre sí. La conexión estante 7 laterales se obtiene por medio de encastre, con pasadores de encaje con un paso de 50 en 50 mm.

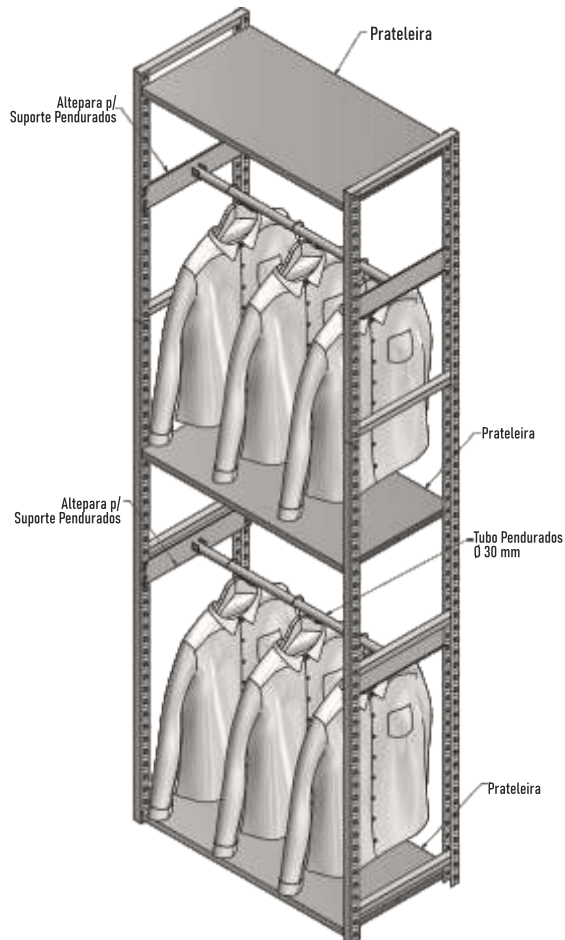
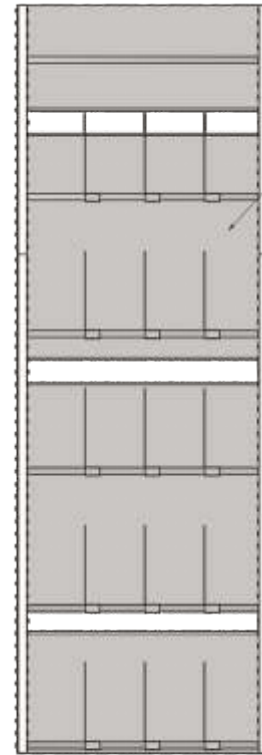
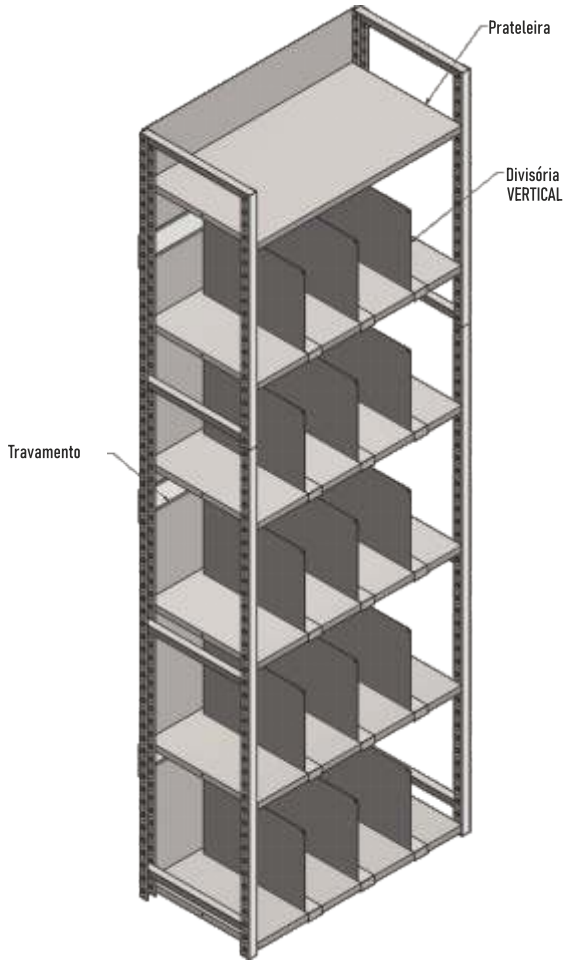
Les côtés sont formés par deux lisses reliées par des entretoises en forme de U, reposant sur le sol à l'aide de pieds en plastique anti-humidité. Les racks sont des éléments transversaux, de section rectangulaire, qui relie les côtés entre eux. La liaison étagère est obtenue par emboîtement, à l'aide de goupilles au pas de 50 mm.

A (mm)	B (mm)	C (mm)
300	1000	690
400	1500	930
500	2000	
600	2500	
	3000	

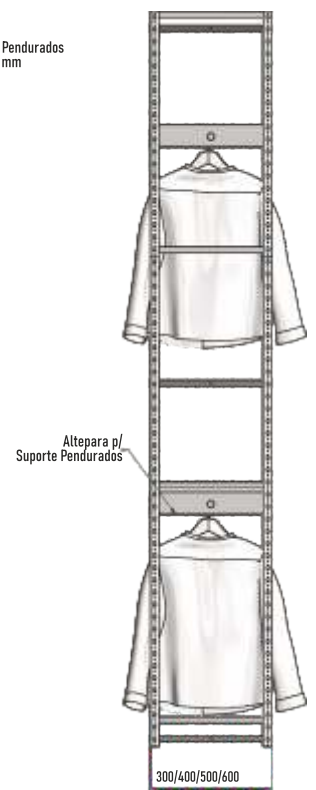
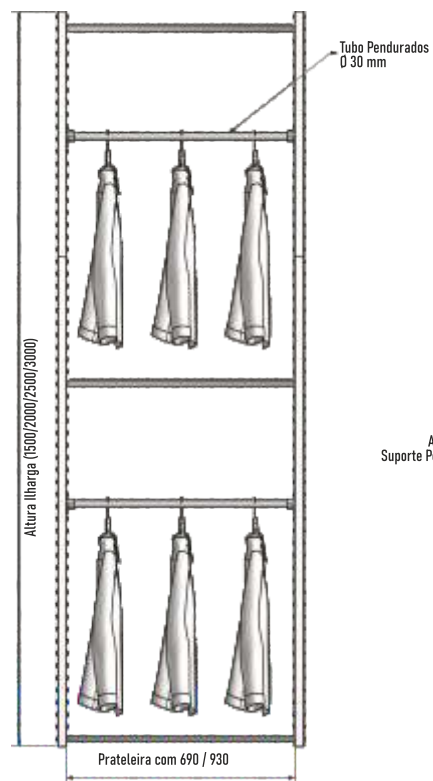
As ilhargas, prateleiras e travamentos serão pintados na cor Cinza (Ral 7035).  
 The sides, shelves and locks will be painted in Gray (Ral 7035).  
 Los laterales, baldas y cerraduras se pintarán en Gris (Ral 7035).  
 Les côtés, les étagères et les serrures seront peints en gris (Ral 7035).

Prateleira S/ Reforço	Carga Max. (Kg)	Prateleira C/ Reforço	Carga Max. (Kg)
300 x 690	80	400 x 690	190
300 x 930	75	400 x 930	180
400 x 690	75	500 x 690	180
400 x 930	75	500 x 930	160
		600 x 930	160
		600 x 930	150





**SOLUÇÃO DE SUPORTE DE PENDURADOS**  
HANGING SUPPORT SOLUTION  
SOLUCIÓN DE SOPORTE CONGADOS  
SOLUTION DE SUPPORTE SUSPENDUE





## ESTANTES ARQUIVO BASE MÓVEIS

**EN** COMPACT ARCHIVE MOBILE | **ES** ARCHIVO COMPACTO MÓVIL  
**FR** ARCHIVE COMPACTE MOBILE

## VANTAGENS DO SISTEMA

System advantage | Ventaja del sistema  
Avantage du système



- PT** - Maximização do uso do espaço útil, eliminando corredores entre as prateleiras  
 - Uso eficiente do seu espaço  
 - Acesso fácil e rápido aos bens armazenados.  
 - Adaptabilidade ao tipo de carga armazenada e às dimensões do espaço.  
 - Restrição do acesso não autorizado a bens armazenados.  
 - Operação intuitiva e fácil  
 - Segurança no trabalho  
 - Movimento silencioso e estável das prateleiras  
 - Uma ampla gama de configurações e opções de equipamentos, permitindo a personalização do sistema de acordo com necessidades individuais.  
 - Possibilidade de instalação tanto em edifícios recém-construídos quanto existentes.  
 - Não são necessários trabalhos de construção civil.  
 - Facilidade de adaptação a todos os ambientes.  
 - Design modular, expansível e removível.

- EN** - Maximizing the use of useful space, eliminating aisles between shelves | Efficient use of your space | Easy and quick access to stored goods. | Adaptability to the type of cargo stored and the dimensions of the space. | Restriction of unauthorized access to stored goods. | Intuitive and easy operation. | Safety at work. | Silent and stable movement of shelves. | A wide range of configurations and equipment options, allowing system customization according to individual needs. | Possibility of installation in both newly constructed and existing buildings. | No construction work is required. | Ease of adaptation to all environments. | Modular, expandable and convenient design.

- ES** - Maximizar el aprovechamiento del espacio útil, eliminando pasillos entre estanterías | Uso eficiente de tu espacio | Acceso fácil y rápido a la mercancía almacenada. | Adaptabilidad al tipo de carga almacenada y a las dimensiones del espacio. | Restricción del acceso no autorizado a los bienes almacenados. | Manejo intuitivo y fácil. | Seguridad en el trabajo. | Movimiento silencioso y estable de estanterías. | Una amplia gama de configuraciones y opciones de equipamiento, que permiten la personalización del sistema según las necesidades individuales. | Posibilidad de instalación tanto en edificios de nueva construcción como existentes. | No se requieren obras de construcción. | Facilidad de adaptación a todos los entornos. | Diseño modular, ampliable y práctico.

- FR** - Maximiser l'utilisation de l'espace utile, en éliminant les allées entre les étagères | Utilisation efficace de votre espace | Accès facile et rapide aux marchandises stockées. | Adaptabilité au type de marchandise stockée et aux dimensions de l'espace. | Restriction de l'accès non autorisé aux marchandises stockées. | Utilisation intuitive et simple. | Sécurité au travail. | Mouvement silencieux et stable des étagères. | Une large gamme de configurations et d'options d'équipement, permettant la personnalisation du système en fonction des besoins individuels. | Possibilité d'installation dans des bâtiments neufs ou existants. | Aucun travail de construction n'est requis. | Facilité d'adaptation à tous les environnements. | Conception modulaire, extensible et pratique.

## GANHE ESPAÇO COM O SISTEMA COMPACT ARCHIVE MOBILE

Gain space with the Compact Archive Mobile system | Gane espacio con el sistema Compact Archive Mobile  
Gagnez de l'espace avec le système Compact Archive Mobile



### GANHE ESPAÇO COM O SISTEMA COMPACT ARCHIVE MOBILE

**PT** A Litan Estantes metálicas, possui uma ampla gama de sistemas móveis de prateleiras para arquivo. Estes sistemas móveis de arquivo duplicam a capacidade de armazenamento na mesma área do piso em comparação com o sistema tradicional de arquivo estático.

O sistema Compact Archive mobile é uma solução perfeita para armazenar documentos em papel, peças eletrônicas, ferramentas, etc., em arquivos, escritórios, armazéns e museus.

Este sistema permite um acesso rápido e sem custos de construção civil, facilidade de instalação em todos os pisos e a desmontagem pode ser feita a qualquer momento e sem complicações.

**EN** Litan Metal Shelving offers a wide range of mobile shelving systems for filing cabinets. These mobile filing systems double the storage capacity in the same floor area compared to traditional static filing systems.

The Compact Archive mobile system is a perfect solution for storing paper documents, electronic components, tools, etc., in archives, offices, warehouses, and museums.

This system allows for quick access without construction costs, easy installation on all floors, and can be disassembled at any time without complications.

**ES** Litan Metal Shelving ofrece una amplia gama de sistemas de estanterías móviles para archivadores. Estos sistemas de archivo móviles duplican la capacidad de almacenamiento en la misma superficie que los sistemas de archivo estáticos tradicionales.

El sistema móvil Compact Archive es la solución perfecta para almacenar documentos en papel, componentes electrónicos, herramientas, etc., en archivos, oficinas, almacenes y museos.

Este sistema permite un acceso rápido sin costes de construcción, una fácil instalación en todas las plantas y se puede desmontar en cualquier momento sin complicaciones.

**FR** Litan Metal Shelving propose une vaste gamme de systèmes de rayonnages mobiles pour armoires de classement. Ces systèmes de classement mobiles doublent la capacité de stockage au sol par rapport aux systèmes de classement fixes traditionnels.

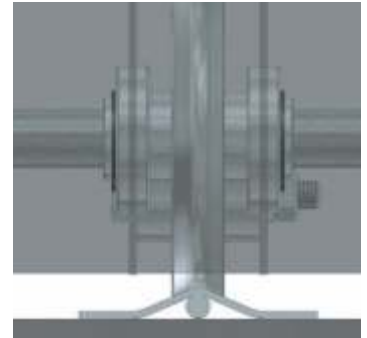
Le système mobile Compact Archive est une solution idéale pour stocker des documents papier, des composants électroniques, des outils, etc., dans les archives, les bureaux, les entrepôts et les musées.

Ce système permet un accès rapide sans frais de construction, une installation facile sur tous les étages et peut être démonté à tout moment sans complications.



## GUIAS

GUIDES | GUÍAS | GUIDES



**PT** Sistema de arquivo e Armazenamento deslizando mecânico composto de módulos que deslizam sobre guias aplicadas na superfície do piso, que permitem a circulação de pessoas e carros de biblioteca. Este sistema de arquivamento e armazenamento deslizando mecânico é composto por módulos constituídos por quadros fabricados em chapa de aço.

Opcionalmente podemos aplicar portas de correr e fechaduras de bloqueio.

**EN** Mechanical sliding filing and storage system composed of modules that slide on guides applied to the floor surface, allowing the circulation of people and library carts. This mechanical sliding filing and storage system consists of modules made of steel sheet frames.

Optionally, sliding doors and locking mechanisms can be added.

**ES** Sistema mecánico deslizando de archivo y almacenamiento compuesto por módulos que se deslizan sobre guías instaladas en el suelo, facilitando la circulación de personas y carros de biblioteca. Este sistema consta de módulos fabricados con marcos de chapa de acero.

Opcionalmente, se pueden añadir puertas correderas y mecanismos de cierre.

**FR** Système de classement et de rangement coulissant mécanique composé de modules glissant sur des rails fixés au sol, facilitant la circulation des personnes et des chariots de bibliothèque. Ce système est constitué de modules à ossature métallique.

Des portes coulissantes et des mécanismes de verrouillage peuvent être ajoutés en option.

## MECANISMO

MECHANISM | MECANISMO | MÉCANISME



**PT** Os módulos são fabricados em chapa de aço, garantindo segurança, resistência e durabilidade.

O movimento é feito por accionamento manual através do volante com 3 punhos rotativos, a transmissão é realizada por rodas dentadas e correntes de aço que facilitam o movimentos e manutenção.

**EN** The modules are manufactured from sheet steel, ensuring safety, strength, and durability.

Movement is manually operated via a steering wheel with 3 rotating handles; transmission is achieved through sprockets and steel chains that facilitate movement and maintenance.

**ES** Los módulos están fabricados en chapa de acero, lo que garantiza seguridad, resistencia y durabilidad.

El movimiento se acciona manualmente mediante un volante con tres manivelas giratorias; la transmisión se realiza a través de piñones y cadenas de acero que facilitan el desplazamiento y el mantenimiento.

**FR** Les modules sont fabriqués en tôle d'acier, ce qui garantit sécurité, robustesse et durabilité.

Le déplacement est manuel et s'effectue grâce à un volant muni de trois poignées rotatives ; la transmission est assurée par des pignons et des chaînes en acier qui facilitent les manœuvres et la maintenance.

## PORMENORES

DETAILS | DETALLES | DÉTAILS





# ESTANTES CANTILIVER

EN CANTILEVER SHELVES | ES ESTANTERIAS CANTILEVER  
FR RAYONNAGE CANTILEVER



Sistema formado por pilares e braços horizontais, concebido para armazenar produtos de grandes comprimentos, como tubos, perfis diversos, madeiras, rolos de materiais laminados, etc...

É desenvolvido em função do peso e das medidas dos produtos a armazenar, oferecem a possibilidade de colocar braços em ambos os lados da estante.

As amplas possibilidades de regulação dos perfis, tanto em altura como em comprimento, permitem armazenar qualquer tipo de produto.

Pelas suas características físicas apresenta uma alta estabilidade mecânica, não é necessário derivar fixação aos edifícios ou outros elementos estruturais, trabalha de forma autónoma.

System formed by columns and horizontal braces, designed to store products of great lengths, such as tubes, diverse profiles, wood, rolls of laminated materials, etc ...

It is designed according to the weight and measurements of the products to be stored, with the possibility of placing braces on both sides of the shelf.

The broad range of possibilities in adjusting the profiles, both in height and in length, make it possible to store any type of product.

Due to its physical characteristics, it has high mechanical stability and it does not need to be fixed to buildings or other structural elements, working autonomously.



Sistema formado por pilares y brazos horizontales, diseñado para almacenar productos de grandes longitudes, como tubos, perfiles diversos, maderas, rollos de materiales laminados, etc...

Se desarrolla en función del peso y de las medidas de los productos a almacenar, ofrecen la posibilidad de colocar brazos a ambos lados de la estantería.

Las amplias posibilidades de ajuste de los perfiles, tanto en altura como en longitud, permiten almacenar cualquier tipo de producto.

Por sus características físicas presenta una alta estabilidad mecánica, no es necesario derivar fijación a los edificios u otros elementos estructurales, trabaja de forma autónoma.

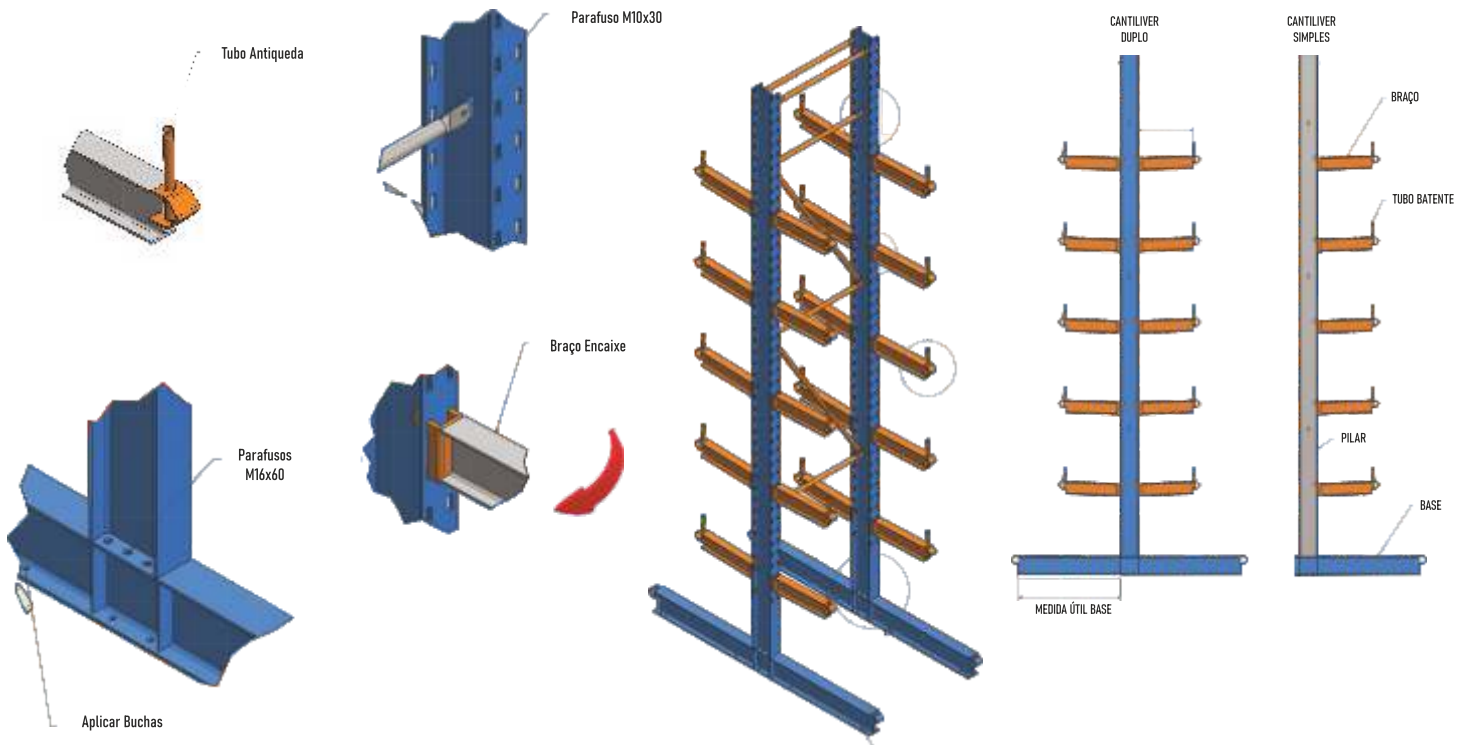
Système formé de montants et de bras horizontaux, conçu pour stocker des produits de grandes longueurs, tels que : tuyaux, profils divers, tasseaux, rouleaux de matériaux stratifiés, etc...

Il est développé en fonction du poids et des dimensions des produits à stocker, en offrant la possibilité de placer des bras de part et d'autre du rack.

Les nombreuses possibilités de réglage des profils, aussi bien en hauteur qu'en longueur, permettent de stocker tout type de produit.

Grâce à ses caractéristiques physiques, il possède une grande stabilité mécanique, il n'est pas nécessaire de le fixer à la construction existante ou à d'autres éléments structurels, il fonctionne de manière autonome.





Sistema formado por pilares e braços horizontais, concebido para armazenar produtos de grandes comprimentos, como tubos, perfis diversos, madeiras, rolos de materiais laminados, etc... É desenvolvido em função do peso e das medidas dos produtos a armazenar, oferecem a possibilidade de colocar braços em ambos os lados da estante. As amplas possibilidades de regulação dos perfis, tanto em altura como em comprimento, permitem armazenar qualquer tipo de produto. Pelas suas características físicas apresenta uma alta estabilidade mecânica, não é necessário derivar fixação aos edifícios ou outros elementos estruturais, trabalha de forma autónoma.

System formed by columns and horizontal braces, designed to store products of great lengths, such as tubes, diverse profiles, wood, rolls of laminated materials, etc.... It is designed according to the weight and measurements of the products to be stored, with the possibility of placing braces on both sides of the shelf. The broad range of possibilities in adjusting the profiles, both in height and in length, make it possible to store any type of product. Due to its physical characteristics, it has high mechanical stability and it does not need to be fixed to buildings or other structural elements, working autonomously.

Sistema formado por pilares y brazos horizontales, diseñado para almacenar productos de grandes longitudes, como tubos, perfiles diversos, maderas, rollos de materiales laminados, etc... Se desarrolla en función del peso y de las medidas de los productos a almacenar, ofrecen la posibilidad de colocar brazos a ambos lados de la estantería. Las amplias posibilidades de ajuste de los perfiles, tanto en altura como en longitud, permiten almacenar cualquier tipo de producto. Por sus características físicas presenta una alta estabilidad mecánica, no es necesario derivar fijación a los edificios u otros elementos estructurales, trabaja de forma autónoma.

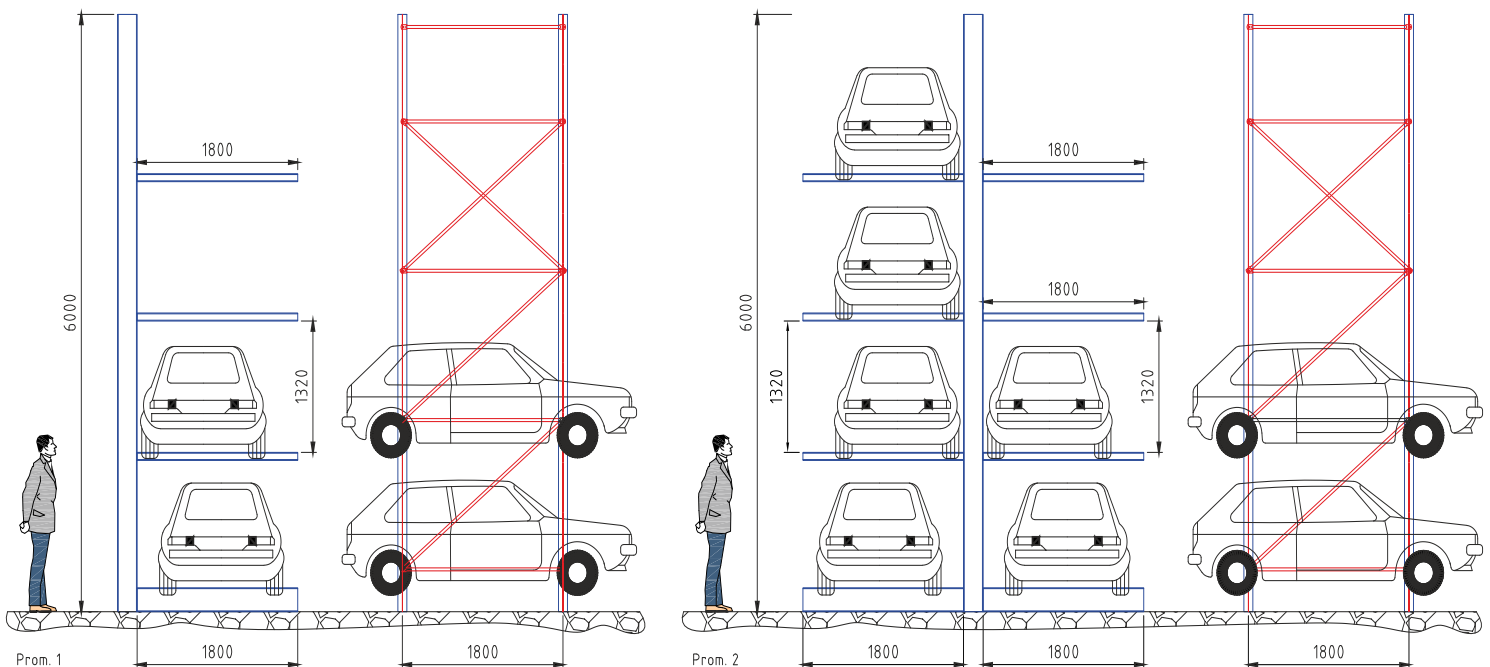
Système formé par des montants et des bras horizontaux, conçu pour stocker des produits de grandes longueurs, tels que : tuyaux, profilés divers, tasseaux, rouleaux de matériaux stratifiés, etc... Il est développé en fonction du poids et des dimensions des produits à stocker, offrant la possibilité de placer des bras de part et d'autre du rack. Les nombreuses possibilités de réglage des profilés, aussi bien en hauteur qu'en longueur, permettent de stocker tout type de produit. Grâce à ses caractéristiques physiques, il possède une grande stabilité mécanique, il n'est pas nécessaire de le fixer à la construction existante ou à autres éléments structurels, il fonctionne de manière autonome.

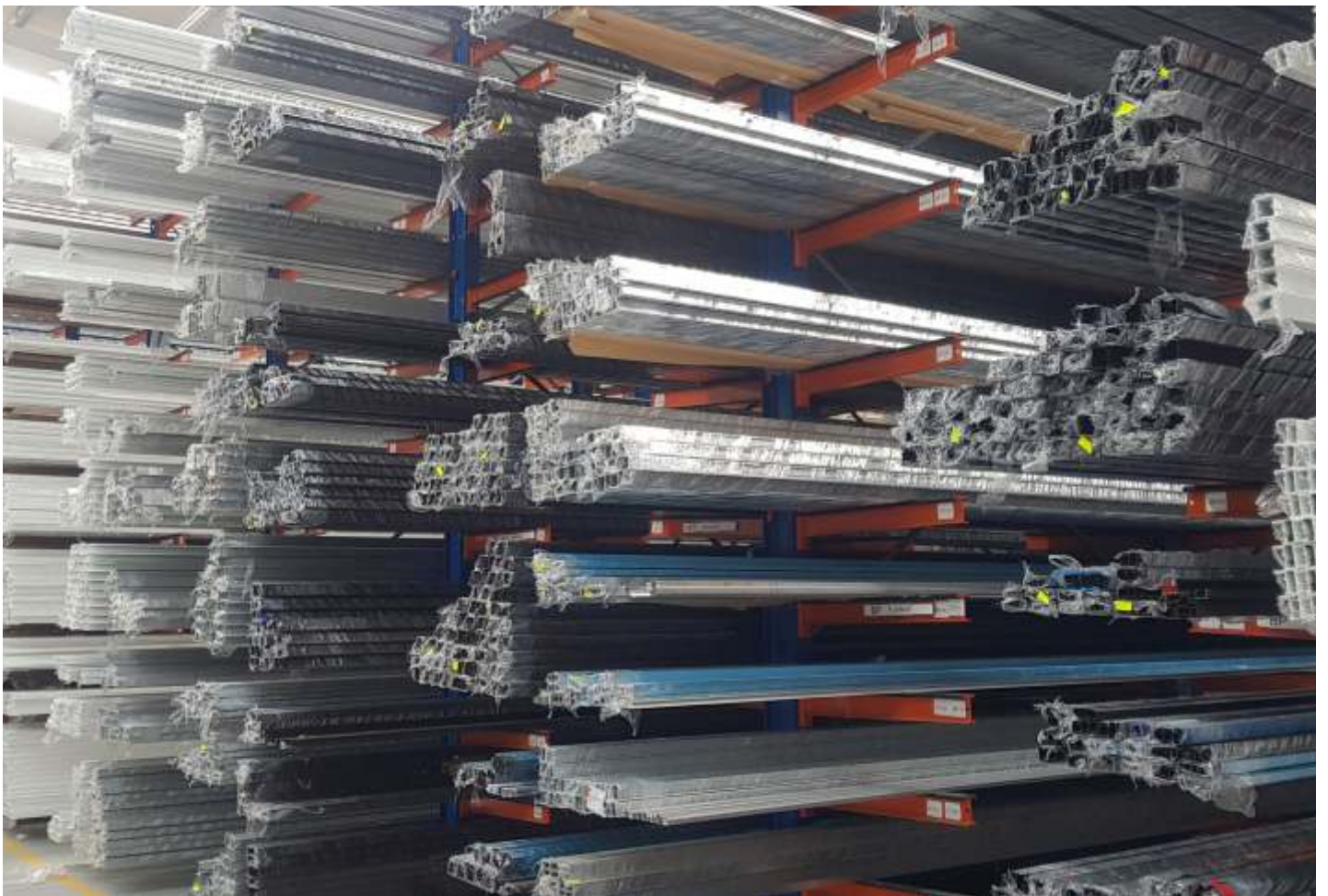
**Cantilever's Simple**

Carga Max. Nivel 1200Kg

**Cantilever's Duplo**

Carga Max. Nivel 1200Kg

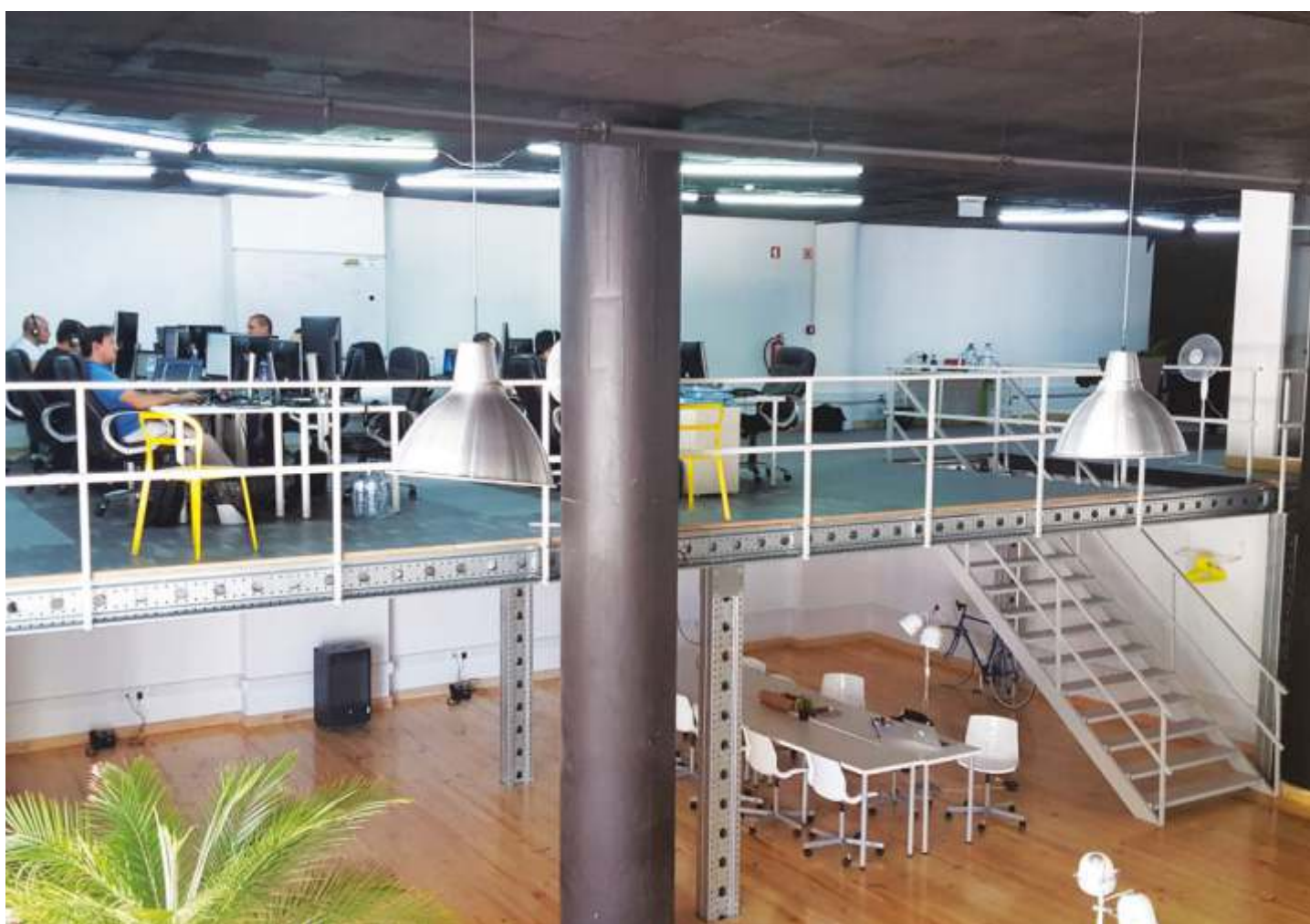






# PLATAFORMAS PERFIL SIGMA

**EN** SIGMA PROFILE PLATFORMS | **ES** ENTEPLANTA PERFIL SIGMA  
**FR** PLATEFORMES DE PROFIL SIGMA



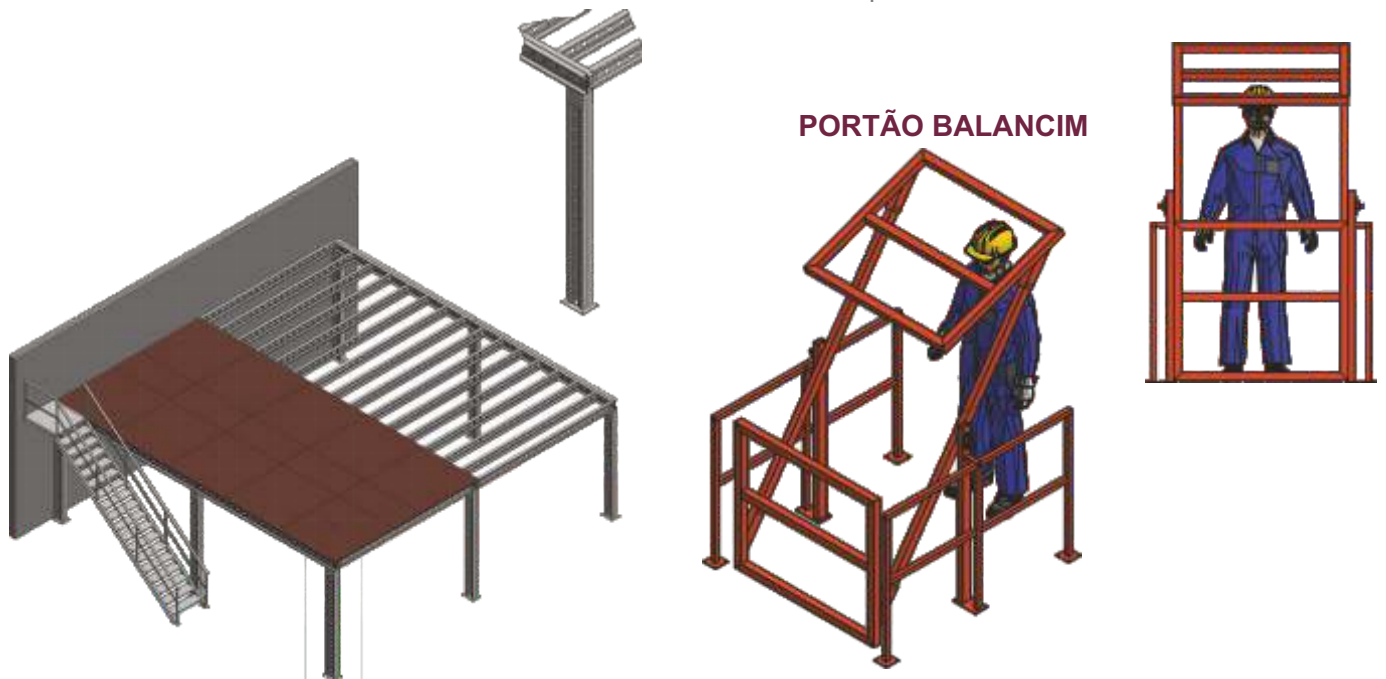
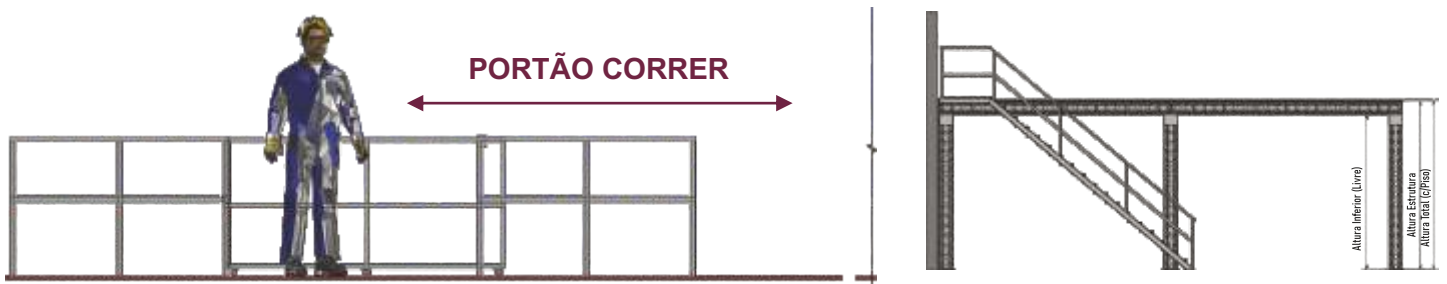
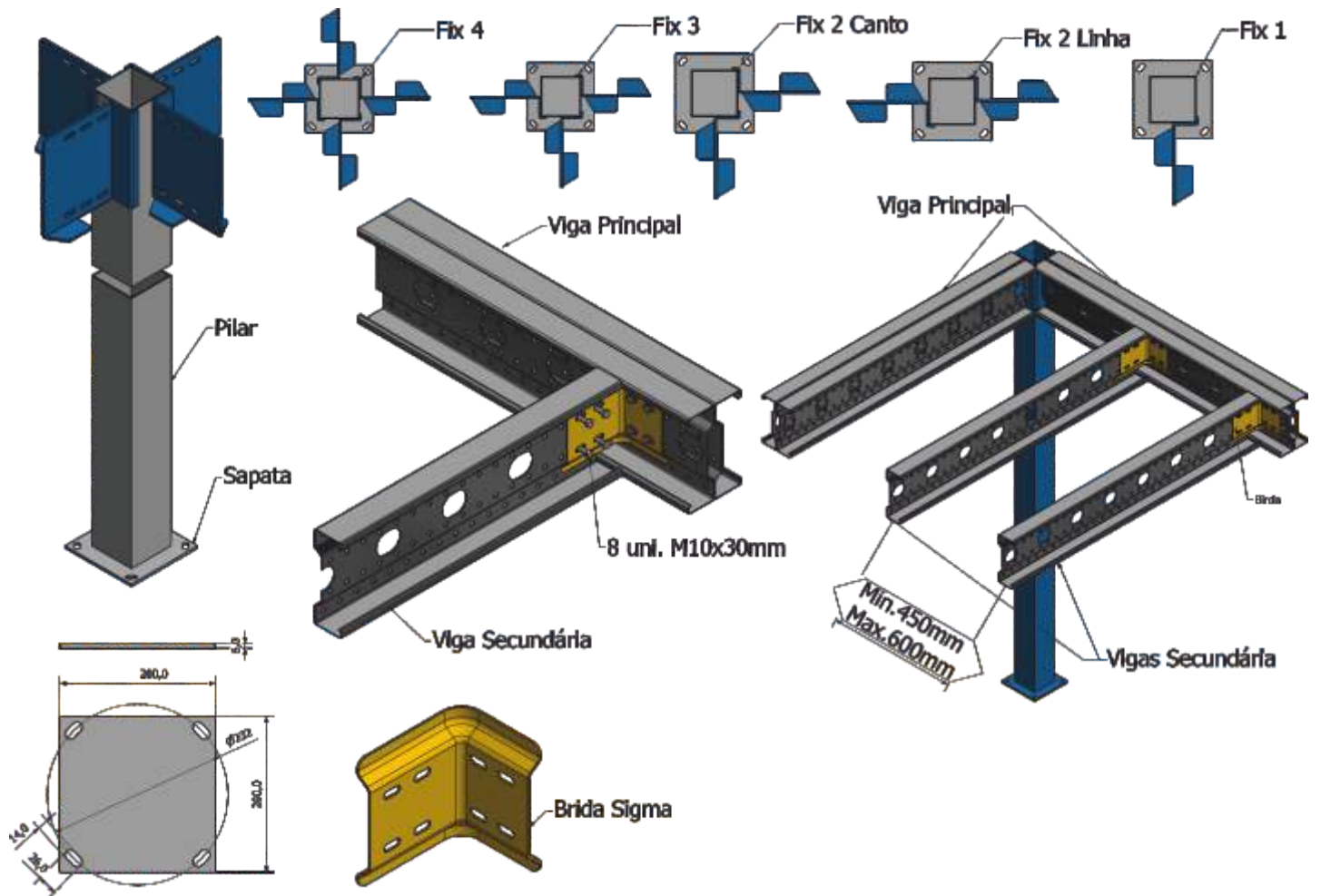
A instalação de uma plataforma representa a solução ideal para o melhor aproveitamento de uma superfície ou armazém.  
As plataformas SIGMA LITAN são sistemas totalmente desmontáveis e reutilizáveis, pode-se modificar facilmente a estrutura, dimensões ou espaço.

The installation of a platform is the ideal solution for the optimised use of a surface or warehouse.  
SIGMA LITAN platforms are fully dismantlable and reusable systems, with their structure, size or space being easily modified to the specific requirements.

La instalación de una plataforma representa la solución ideal para el mejor aprovechamiento de una superficie o almacén.  
Las plataformas SIGMA LITAN son sistemas totalmente desmontables y reutilizables, puede modificarse fácilmente la estructura, dimensiones o espacio.

L'installation d'une plateforme représente la solution idéale pour utiliser au mieux une surface de stockage ou un entrepôt.  
Les plateformes SIGMA LITAN sont des systèmes entièrement démontables et réutilisables, la structure, les dimensions ou l'espace sont facilement modifiables.







A Litan Estantes Metálicas projeta e desenvolve qualquer sistema em função da necessidade específica de cada cliente.

Litan Estantes Metálicas designs and develops any system according to the specific needs of each client.

Litan Estantes Metálicas proyecta y desarrolla cualquier sistema según las necesidades específicas de cada cliente.

Litan Estantes Metálicas conçoit et développe tout système selon les besoins spécifiques de chaque client.

Estantes convencionais | Conventional shelves  
Estanterías convencionales | Étagères conventionnelles



Estante para armazenar ferros | Palletizing for storing irons  
Estantería para almacenar hierros | Étagère pour le rangement des fers



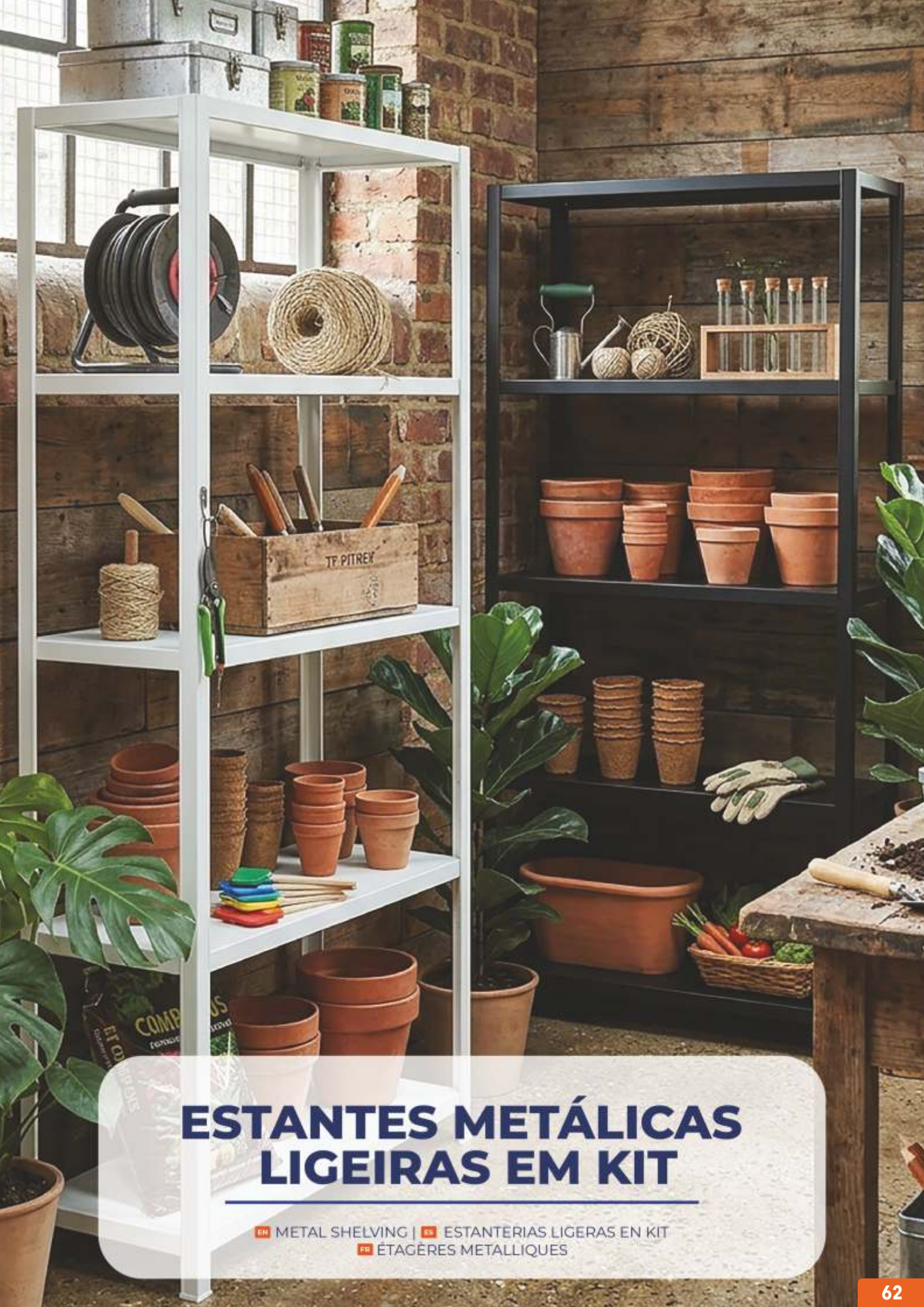
Estantes para pneus | Tire Racks  
Estanterías para neumáticos | Porte-pneus











# ESTANTES METÁLICAS LIGEIRAS EM KIT

**EM** METAL SHELVING | **ES** ESTANERÍAS LIGERAS EN KIT  
**FR** ÉTAGÈRES METALLIQUES

## SUGESTÕES DE DECORAÇÃO COM ESTANTES METÁLICAS

DECORATION SUGGESTIONS WITH METAL SHELVING  
SUGERENCIAS DE DECORACIÓN CON ESTANTERIAS LIGERAS EN KIT  
SUGGESTIONS DE DÉCORATION AVEC ÉTAGÈRES MÉTALLIQUES



Apresentamos aqui algumas das nossas soluções para otimização do espaço de armazenagem através dos nossos KITS de montagem fácil, seguindo a filosofia, "leve e faça você mesmo".

Os nossos KITS são especialmente indicados para quem pretende armazenar cargas médias com uma elevada relação preço/qualidade.

Here we present some of our solutions for optimising storage space using our easy-to-assemble KITS, following the philosophy of being "light and do-it-yourself".

Our KITS are especially suitable for clients who want to store medium loads with an elevated price-quality ratio.

Presentamos a continuación algunas de nuestras soluciones para optimización del espacio de almacenaje mediante nuestros KITS de montaje fácil, siguiendo la filosofía, "llévelo y hágalo usted mismo".

Nuestros KITS están especialmente indicados para quienes pretenden almacenar cargas medias con elevada relación precio/calidad.

Nous vous présentons ici quelques-unes de nos solutions pour optimiser l'espace de stockage grâce à nos KITS faciles à assembler, en suivant la philosophie «prenez et faites-le vous-même».

Nos KITS sont particulièrement adaptés à ceux qui souhaitent stocker des charges moyennes avec un excellent rapport qualité/prix.

**ESTANTE METÁLICA**  
ESTANERÍA METÁLICA  
ÉTAGERE MÉTALLIQUE

180 CM x 90 CM x 40 CM



**5** PRATELEIRAS

As Canteleiras são unidas por: Encostos

**Dimensões**  
Altura: 177cm  
Largura: 90cm  
Profundidade: 40cm

**Componentes**  
1 Canteleira | 1 Componente  
4 Encostos  
4 Parafusos  
4 Placas de Apoio  
2 Placas de Apoio

**Galvanizado**

Vasta gama de soluções de armazenamento para todo o ambiente de trabalho. Para saber mais detalhes de todos os produtos, visite o nosso site: [www.litan.pt](http://www.litan.pt)

**Litan**  
EMPRESA CERTIFICADA  
ISO 9001:2015  
ISO 14001:2015

**ESTANTE METÁLICA**  
ESTANERÍA METÁLICA  
ÉTAGERE MÉTALLIQUE



**5** PRATELEIRAS

As Canteleiras são unidas por: Encostos

**Dimensões**  
Altura: 177cm  
Largura: 90cm  
Profundidade: 40cm

**Componentes**  
1 Canteleira | 1 Componente  
4 Encostos  
4 Parafusos  
4 Placas de Apoio  
2 Placas de Apoio

**Galvanizado**

Vasta gama de soluções de armazenamento para todo o ambiente de trabalho. Para saber mais detalhes de todos os produtos, visite o nosso site: [www.litan.pt](http://www.litan.pt)

**Litan**  
EMPRESA CERTIFICADA  
ISO 9001:2015  
ISO 14001:2015

**ESTANTE METÁLICA**  
ESTANERÍA METÁLICA  
ÉTAGERE MÉTALLIQUE



**5** PRATELEIRAS

As Canteleiras são unidas por: Encostos

**Dimensões**  
Altura: 177cm  
Largura: 90cm  
Profundidade: 40cm

**Componentes**  
1 Canteleira | 1 Componente  
4 Encostos  
4 Parafusos  
4 Placas de Apoio  
2 Placas de Apoio

**Galvanizado**

Vasta gama de soluções de armazenamento para todo o ambiente de trabalho. Para saber mais detalhes de todos os produtos, visite o nosso site: [www.litan.pt](http://www.litan.pt)

**Litan**  
EMPRESA CERTIFICADA  
ISO 9001:2015  
ISO 14001:2015

**BANCADA DE TRABALHO**  
BANCO DE TRABAJO  
PLAN DE TRAVAIL



**Exemplo de Encasto**  
Contra o Trabalho  
Contra o Trabalho

**Dimensões**  
Altura: 150cm  
Largura: 90cm  
Profundidade: 50cm

**Componentes**  
1 Componente | 1 Componente  
2 Prumos 150cm  
2 Prumos 90cm  
2 Prumos 50cm  
6 Tiras de Apoio  
3 Placas de Apoio  
1 Placa de Apoio


**Galvanizado**

Vasta gama de soluções de armazenamento para todo o ambiente de trabalho. Para saber mais detalhes de todos os produtos, visite o nosso site: [www.litan.pt](http://www.litan.pt)

**Litan**  
EMPRESA CERTIFICADA  
ISO 9001:2015  
ISO 14001:2015

**ESTANTE METÁLICA**  
ESTANERÍA METÁLICA  
ÉTAGERE MÉTALLIQUE

200 CM x 90 CM x 50 CM



**4** PRATELEIRAS

As Canteleiras são unidas por: Encostos

**Dimensões**  
Altura: 177cm  
Largura: 90cm  
Profundidade: 50cm

**Componentes**  
1 Canteleira | 1 Componente  
4 Encostos  
4 Parafusos  
4 Placas de Apoio  
2 Placas de Apoio

**Galvanizado**

Vasta gama de soluções de armazenamento para todo o ambiente de trabalho. Para saber mais detalhes de todos os produtos, visite o nosso site: [www.litan.pt](http://www.litan.pt)

**Litan**  
EMPRESA CERTIFICADA  
ISO 9001:2015  
ISO 14001:2015

**ESTANERÍA METÁLICA**  
ESTANTE METÁLICA  
ÉTAGERE MÉTALLIQUE



**4** Estantes  
4 Etageres

As Canteleiras são unidas por: Encostos


**Dimensões**  
Altura: 150cm  
Largura: 75cm  
Profundidade: 30cm

**Galvanizado**

Vasta gama de soluções de armazenamento para todo o ambiente de trabalho. Para saber mais detalhes de todos os produtos, visite o nosso site: [www.litan.pt](http://www.litan.pt)

**Litan**  
EMPRESA CERTIFICADA  
ISO 9001:2015  
ISO 14001:2015

**ESTANTE METÁLICA**  
ESTANERÍA METÁLICA  
ÉTAGERE MÉTALLIQUE



**4** PRATELEIRAS

As Canteleiras são unidas por: Encostos

**Dimensões**  
Altura: 150cm  
Largura: 90cm  
Profundidade: 30cm

**Componentes**  
1 Canteleira | 1 Componente  
4 Encostos  
4 Parafusos  
4 Placas de Apoio  
2 Placas de Apoio

**Galvanizado**

Vasta gama de soluções de armazenamento para todo o ambiente de trabalho. Para saber mais detalhes de todos os produtos, visite o nosso site: [www.litan.pt](http://www.litan.pt)

**Litan**  
EMPRESA CERTIFICADA  
ISO 9001:2015  
ISO 14001:2015

**Litan** ESTANERÍA METÁLICA  
ESTANTE METÁLICA  
ÉTAGERE MÉTALLIQUE

**Estante Metálica**  
1 prateleira  
com prateleiras  
127 cm L x 77 cm L x 30 cm L



**1** PRATELEIRA

As Canteleiras são unidas por: Encostos

**Dimensões**  
Altura: 127cm  
Largura: 77cm  
Profundidade: 30cm

**Componentes**  
1 Canteleira | 1 Componente  
4 Encostos  
4 Parafusos  
4 Placas de Apoio  
2 Placas de Apoio

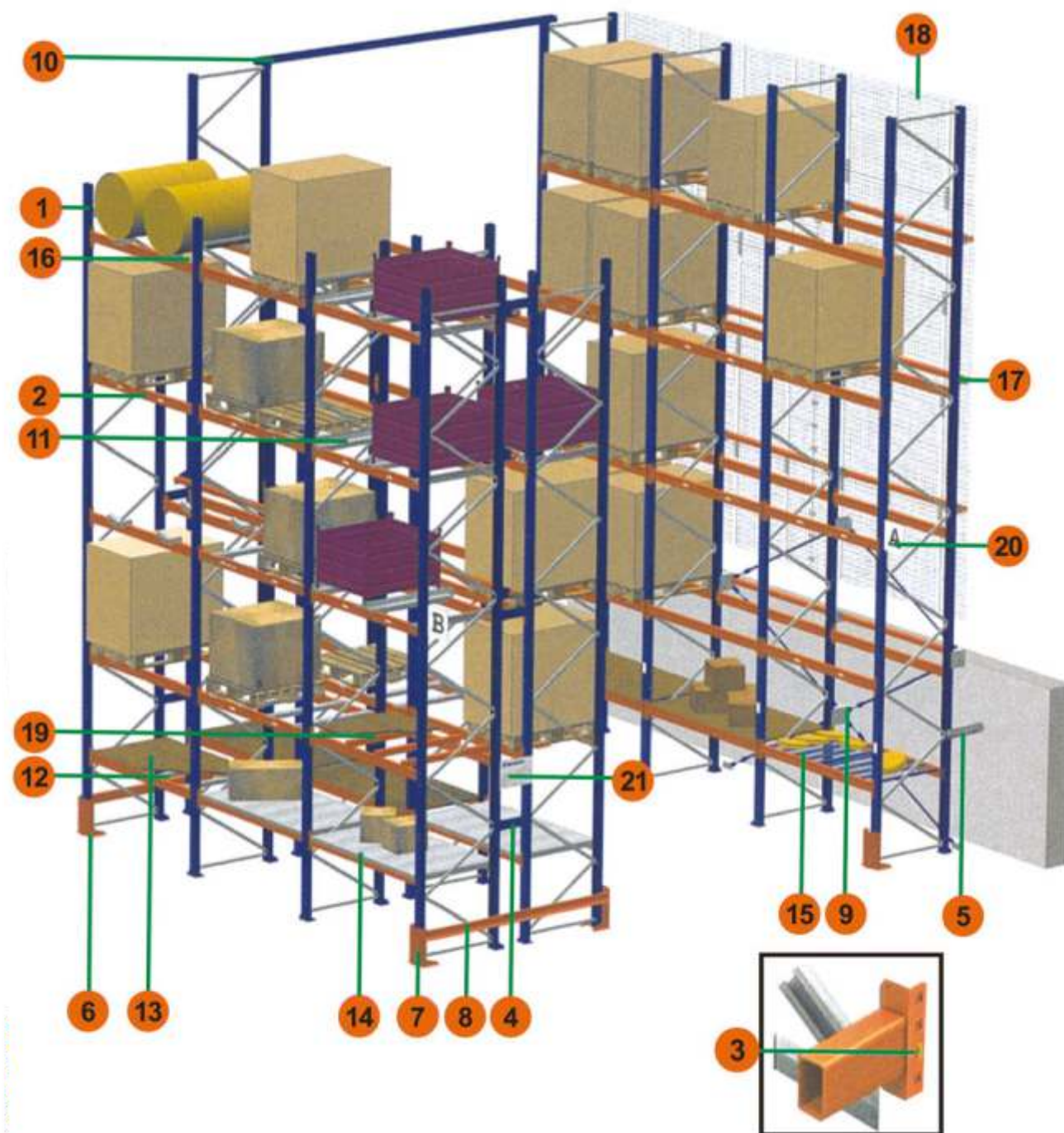
**Galvanizado**

Vasta gama de soluções de armazenamento para todo o ambiente de trabalho. Para saber mais detalhes de todos os produtos, visite o nosso site: [www.litan.pt](http://www.litan.pt)

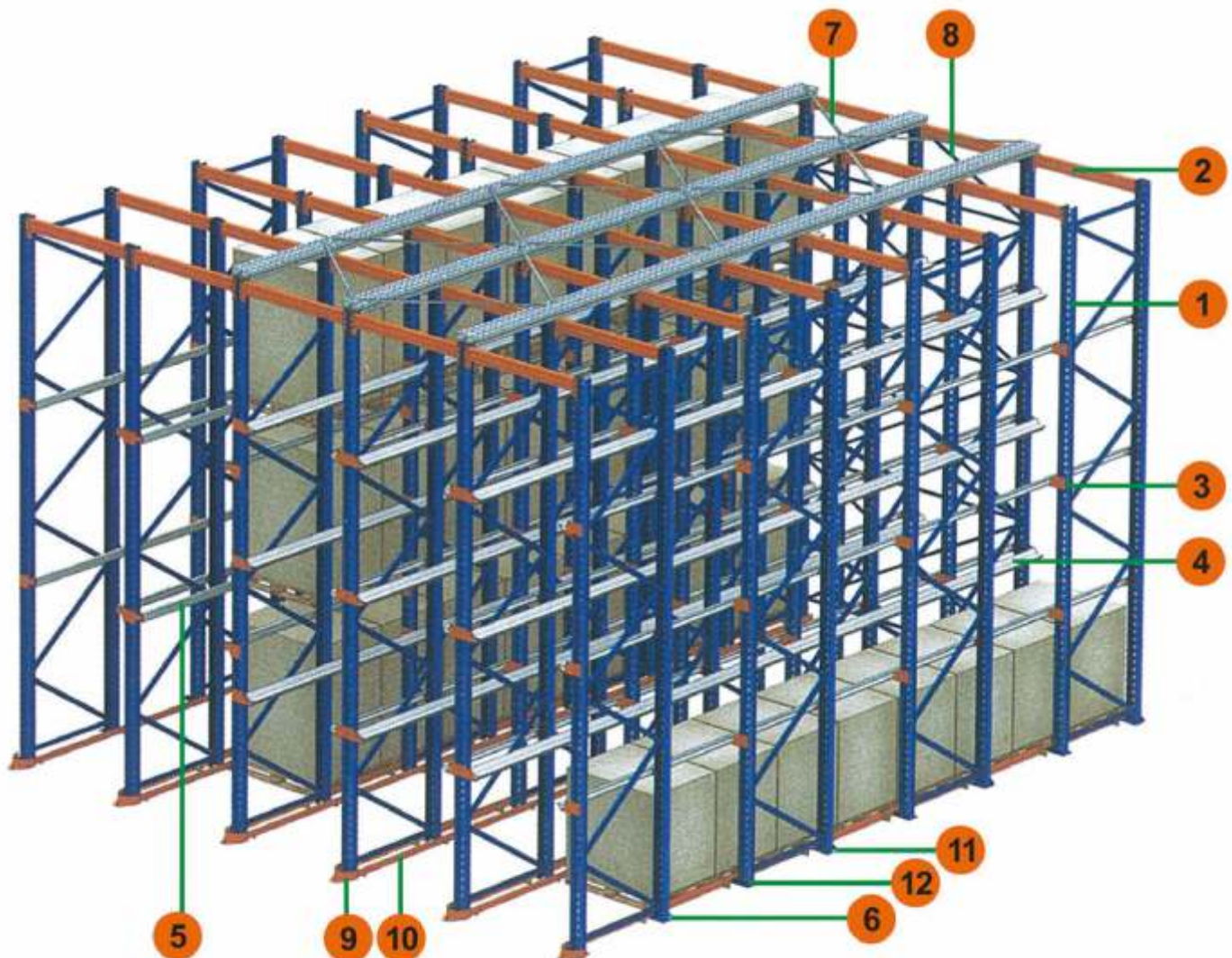
**Litan**  
EMPRESA CERTIFICADA  
ISO 9001:2015  
ISO 14001:2015



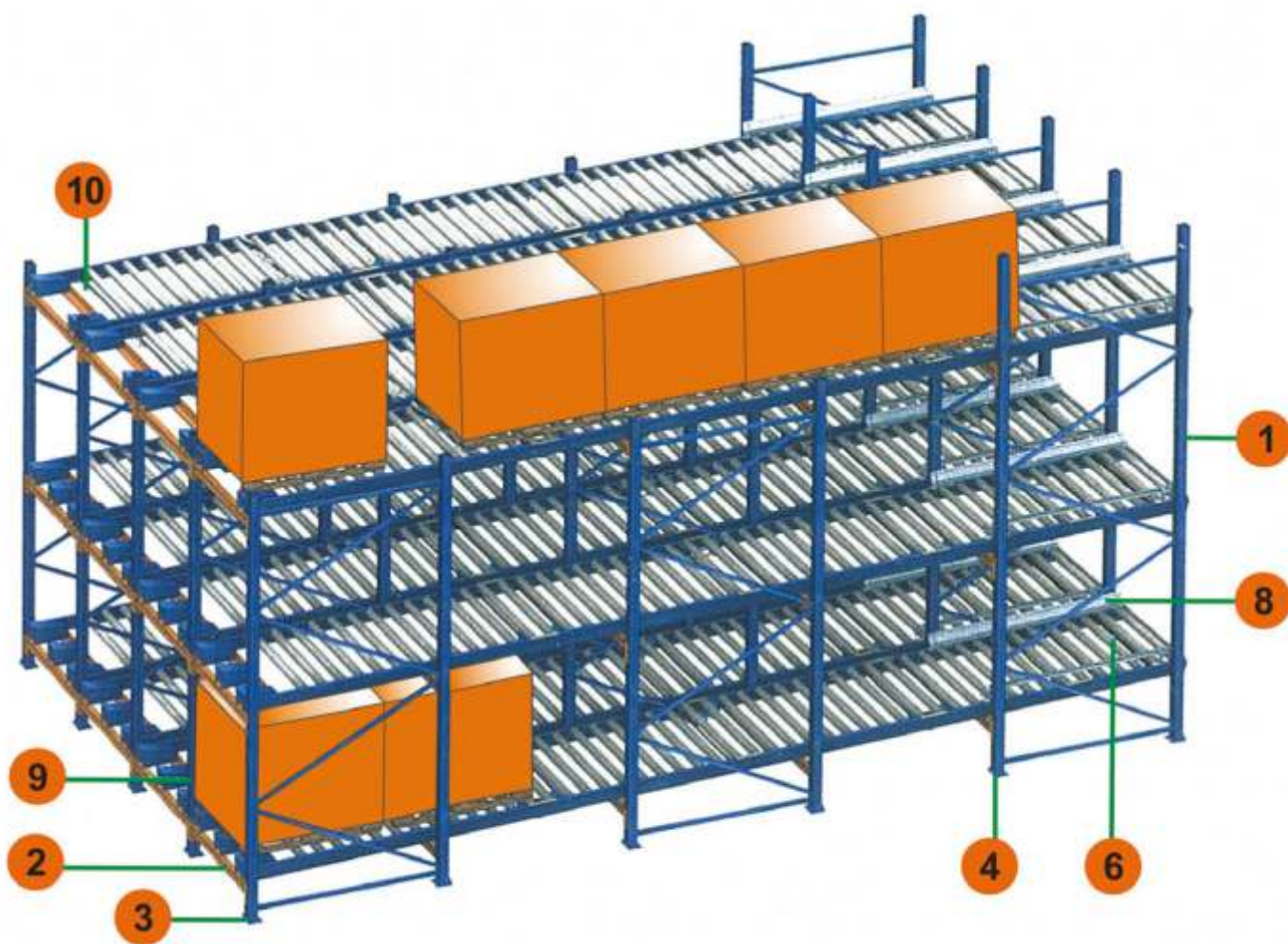
- |  |  |
|--|--|
| <ul style="list-style-type: none"> <li><b>1</b> Bastidores<br/>Racks / Bastidor / Racks</li> <li><b>2</b> Vigas<br/>Beams / Larguero / Lisse</li> <li><b>3</b> Freio de Segurança<br/>Safety Brake / Freno de Seguridad / Frein de Sécurité</li> <li><b>4</b> União de bastidor<br/>Rack Union / Unión de Bastidor / Union de Rack</li> <li><b>5</b> Fixador Parede<br/>Wall Fixer / Fijador de Pared / Fixation Murale</li> <li><b>6</b> Placas Nivelamento<br/>Leveling Plates / Placas de Nivelación / Plaques de Nivellement</li> <li><b>7</b> Protetor Pilar<br/>Pillar Protection / Protector de Pilar / Protecteur de Pilier</li> <li><b>8</b> Protetor Bastidor<br/>Rack Protection / Protector de Bastidor / Protecteur de Rack</li> <li><b>9</b> Travamento Vertical<br/>Vertical Locking / Bloqueo Vertical / Blocage Vertical</li> <li><b>10</b> União de Pórtico<br/>Portico Union / Unión del Pórtico / Union de Portique</li> </ul> | <ul style="list-style-type: none"> <li><b>11</b> Suporte de Contentor<br/>Container Support / Soporte del Contenedor / Support de Conteneur</li> <li><b>12</b> Reforço para Madeira<br/>Reinforcement for Wood / Refuerzos para Aglomerado / Renfort pour Bois</li> <li><b>13</b> Placa Madeira<br/>Wood Plate / Placa de Aglomerado / Plaque en Bois</li> <li><b>14</b> Estrados Metálicos<br/>Metal Stage / Estrados Metálicos / Plateformes Métalliques</li> <li><b>15</b> Rede Metálica<br/>Metallic Nets / Malla Metálica / Grille Métallique</li> <li><b>16</b> Suporte Bidão<br/>Drum Support / Soporte de Latas / Support pour Fût</li> <li><b>17</b> Batente Paleta<br/>Pallet Stop / Batente de Pallet / Battant de Palette</li> <li><b>18</b> Rede Metálica Anti-queda<br/>Fall Metallic Nets / Rede Metálica Anti-caída / Grillage Métallique Antichute</li> <li><b>19</b> Travessa Elevada<br/>Hight Lane Pallet / Traviessa Elevada / Traverse élevée</li> <li><b>20</b> Placa de Identificação<br/>Identifacation Label / Plada de Identificaci3ns / Plaque d'Identification</li> </ul> |
|--|--|



- 1** Estruturas  
Structures / Estructuras / Structures
- 2** Viga Compacta  
Compact Beams / Languero Compacta / Lisse compacte
- 3** Consola  
Support Console / Consola / Console
- 4** Viga Drive-In  
Drive-In Guide / Perfil Drive-In / Lisse Drive-In
- 5** Viga Drive-In  
Drive-In Guide / Perfil Drive-In / Lisse Drive-In
- 6** Sapata Pilar  
Pillar Base / Zapato de Pilar / Semelle de Pilier
- 7** União Apoio Superior  
Superior Support Union / Unión Apoyo Superior / Union Appui Supérieur
- 8** União Apoio Posterior  
Subsequent Support Union / Unión Apoyo Posterior / Union Appui Postérieur
- 9** Protetor Entrada Túnel  
Tunnel Entrance Protector / Protector de Entrada del Túnel / Protecteur Entrée Tunnel
- 10** Guia Carril  
Rail Guide / Guía de Carril / Rail de Guidage
- 11** Chapas Nivelamento  
Leveling Plates / Placas de Nivelación / Plaques de Nivellement
- 12** Fixações  
Fixing / Fijaciones / Fixations

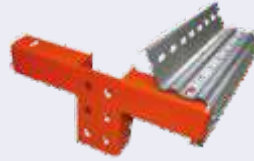


- 1** Bastidor  
Rack / Bastidor / Rack
- 2** Vigas  
Beams / Largueros / Lisse
- 3** Chapas Nivelamento  
Leveling Plates / Placas de Nivelación / Plaques de Nivellement
- 4** Fixações  
Fixing / Fijaciones / Fixations
- 5** Rolos  
Rolls / Rollos / Rouleaux
- 6** Travões de Rolos  
Roller Brake / Frenos de Rollos / Freins des Rouleaux
- 7** Placa de Centragem  
Centring Plates / Placa de Centrado / Panneau de Centrage
- 8** Batente Fim de Linha  
End of Line Stop / Batente Final de la Línea / Battant Fin de Ligne
- 9** Retentores de Paletes  
Pallets Retainers / Retenedores de Paletas / Dispositifs de retenue de palettes





**Suporte Bidons**  
Bidons Support | Apoyos le Latas | Support pour Fût



**Consola Drive-in**  
Drive-in Console | Consola Drive-in | Console Drive-in



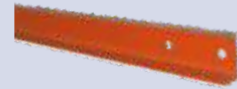
**Estrado Zincado**  
Galvanized Dais | Cubierta Galvanizada  
Plateforme Zinguée



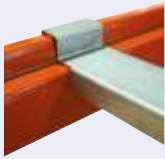
**Encaixe da Viga com Freio**  
Girder Slot with Bit | Encaje de la Viga con Freno  
Enchâssement de la Poutre avec Frein



**Empalme Bastidor**  
Empalme Rack | Empalme puntales  
Profil Connexion



**Guiamento**  
Guiding | Guía | Guidage



**Reforço do Estrado**  
Pallet Reinforcement | Refuerzo del Estrado  
Renfort de la Plateforme



**Reforço para Madeira**  
Wood Reinforcement | Refuerzo para la Madera  
Renfort pour Bois



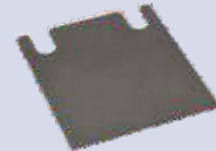
**Prancha Metálica**  
Metal Plate | Placa de Metal | Plaque Métallique



**Aglomerado ou MDF**  
Particle Board or MDF | Aglomerado o MDF  
Aggloméré ou MDF



**Sapata de Bastidor Drive-in**  
Drive-in Shoe Rack | Zapato del bastidor Drive-in  
Semelle de Rack Drive-in



**Nivelador**  
Leveler | Nivelador | Niveleur



**Centrador de Bobine**  
Coil Centralizer | Centrado de la Bobina  
Centreur de Bobine



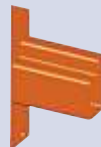
**Prumo LT50**  
Prumo LT50 | Prumo LT50 | Étai LT50



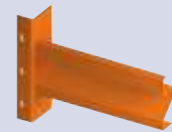
**Prumo LT75**  
Prumo LT50 | Prumo LT50 | Étai LT75



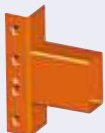
**Prumo LT100**  
Prumo LT50 | Prumo LT50 | Étai LT100



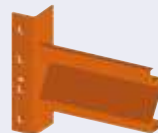
**Viga LT74**  
LT74 Beams | Viga LT74 | Lisse LT74



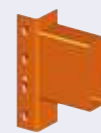
**Viga 80**  
80 Beams | Viga 80 | Lisse 80



**Viga LT95**  
LT95 Beams | Viga LT95 | Lisse LT95



**Viga 110**  
110 Beams | Viga 110 | Lisse 110



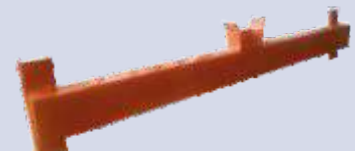
**Viga LT125**  
LT125 Beams | Viga LT125 | Lisse LT125



**Viga LT150**  
LT150 Beams | Viga LT150 | Lisse LT150



**Protector de Pilar**  
Pillar Guard | Protector del Pilar  
Protecteur de Pilier



**Suporte Bobine Central**  
Support Central Rel | Apoyo Central Bobine  
Supports Bobine Centraux



# Litan

ESTANTES METÁLICAS, LDA.

## FABRICANTE ESCADAS EM ALUMÍNIO

MANUFACTURER ALUMINUM LADDERS  
FABRICANT D'ÉCHELLES EN ALUMINIUM  
FABRICANTE DE ESCALERAS EN ALUMINIO



# WWW.LITAN.PT



Consulte as nossas soluções de escadas e escadotes.  
See our solutions for ladders.  
Vea nuestras soluciones para escaleras domésticas e profesionales.  
Consultez nos solutions d'échelles et d'escabeaux.





Rua Principal, Nº 635  
Zona Industrial da Giesteira  
3750-325 Águeda, Portugal

T. +351 234 623 490  
(Chamadas para rede fixa nacional)  
geral@litan.pt  
[www.litan.pt](http://www.litan.pt)



WWW.LITOPRINT.PT  
CA.015A